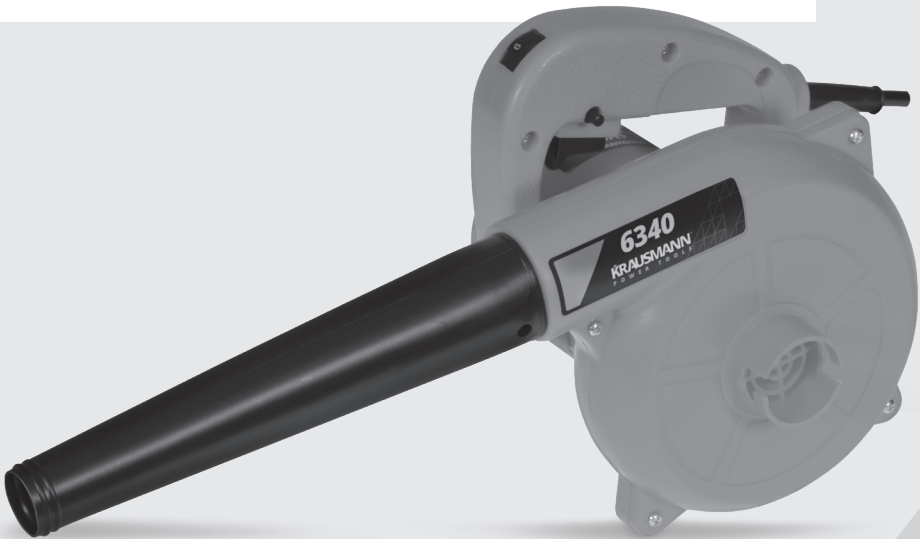


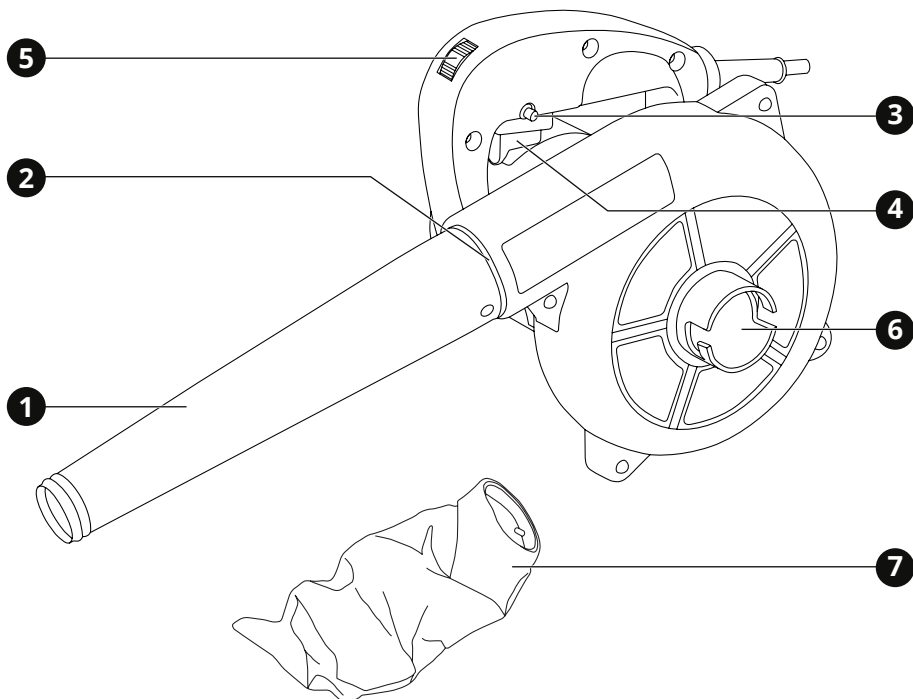
6340

**ΦΥΣΗΤΗΡΑΣ-
ΑΝΑΡΡΟΦΗΤΗΡΑΣ ΣΚΟΝΗΣ**
BLOWER - DUST VACUM



Εγχειρίδιο χρήσης
Operation manual

GR | EN



1. Επισκόπηση

Περιγραφή Εργαλείου

- | | | | |
|---|------------------------------|---|-----------------------|
| 1 | Ακροφύσιο (Σωλήνας φυσητήρα) | 5 | Ρυθμιστής ταχύτητας |
| 2 | Έξοδος αέρα | 6 | Θύρα αναρρόφησης |
| 3 | Κουμπί κλειδώματος | 7 | Σάκος συλλογής σκόνης |
| 4 | Κουμπί εκκίνησης ON/OFF | | |

2. Γενικές οδηγίες ασφαλείας

⚠ ΠΡΟΣΟΧΗ:

Διαβάστε προσεκτικά και τηρήστε αυτές τις οδηγίες πριν τη χρήση του εργαλείου.

Όταν χρησιμοποιείτε ηλεκτρικά εργαλεία, οι ακόλουθες οδηγίες πρέπει να τηρούνται για τη πρόληψη κινδύνου ηλεκτροπληξίας, προσωπικού τραυματισμού και πυρκαγιάς.

Ασφάλεια χώρου εργασίας

- ▶ Διατηρείτε το χώρο εργασίας καθαρό και καλά φωτισμένο. Οι βρώμικοι χώροι και οι σκοτεινοί πάγκοι εργασίας κρύβουν κινδύνους.
- ▶ Μη λειτουργείτε ηλεκτρικά εργαλεία στη βροχή ή σε υγρά μέρη. Μη χρησιμοποιείτε τα ηλεκτρικά εργαλεία κοντά σε εύφλεκτα υγρά ή αέρια. Τα ηλεκτρικά εργαλεία δημιουργούν σπινθήρες που μπορεί να αναφλέξουν τη σκόνη ή τις αναθυμιάσεις.
- ▶ Κρατήστε τους επισκέπτες και τα παιδιά μακριά ενώ λειτουργείτε ένα ηλεκτρικό εργαλείο. Κάθε απόσπαση της προσοχής σας μπορεί να προκαλέσει απώλεια ελέγχου του εργαλείου και να προκαλέσει ατύχημα.

Ασφάλεια ηλεκτρισμού

- ▶ Τα φως των ηλεκτρικών εργαλείων πρέπει να ταιριάζουν με τις πρίζες. Ποτέ μην τροποποιείτε την πρίζα με οποιοδήποτε τρόπο. Μη χρησιμοποιείτε μετατροπείς πρίζας με γεωμένα ηλεκτρικά εργαλεία. Οι πρίζες που δεν έχουν τροποποιηθεί και που ταιριάζουν στο φως θα μειώσουν τον κίνδυνο ηλεκτροπληξίας.
- ▶ Αποφεύγετε σωματική επαφή με γεωμένες επιφάνειες όπως σωλήνες, καλοριφέρ, ψυγεία. Υπάρχει αυξημένος κίνδυνος ηλεκτροπληξίας αν το σώμα σας είναι γεωμένο.
- ▶ Μην κακομεταχειρίζεστε το καλώδιο. Ποτέ μη χρησιμοποιείτε το καλώδιο για να μεταφέρετε το εργαλείο ή για να το αποσυνδέσετε από την πρίζα τραβώντας το. Φυλάξτε το καλώδιο μακριά από τη ζέστη, το λάδι, κοφτερές επιφάνειες και κινούμενα μέρη. Τα φθαρμένα ή μπερδεμένα καλώδια αυξάνουν τον κίνδυνο ηλεκτροπληξίας.
- ▶ Όταν χρησιμοποιείτε το εργαλείο σε εξωτερικούς χώρους, να χρησιμοποιείτε μόνο προεκτάσεις καλωδίων που είναι κατάλληλες για αντίστοιχη χρήση. Η χρήση ενός τέτοιου καλωδίου μειώνει τον κίνδυνο ηλεκτροπληξίας.

Προσωπική ασφάλεια

- ▶ Να είστε σε επαγρύπνηση, να προσέχετε

τι κάνετε και να χρησιμοποιείτε τη κοινή λογική όταν χρησιμοποιείτε ένα ηλεκτρικό εργαλείο. Μη χρησιμοποιείτε το εργαλείο όταν είστε κουρασμένοι ή υπό την επήρεια ναρκωτικών, αλκοόλ ή φαρμακευτικής αγωγής. Μια στιγμή απροσεξίας μπορεί να προκαλέσει σοβαρό προσωπικό τραυματισμό.

- ▶ Χρησιμοποιείτε εξοπλισμό ασφαλείας. Πάντα να φοράτε προστασία για τα μάτια σας. Η χρήση κατάλληλου εξοπλισμού ασφαλείας για τις εκάστοτε συνθήκες εργασίας όπως μάσκα σκόνης, αντιολισθητικά παπούτσια ασφαλείας, κράνος προστασίας ή ωτοασπίδες θα μειώσει τον κίνδυνο προσωπικού τραυματισμού.
- ▶ Αποφύγετε ακούσια εκκίνηση του εργαλείου. Βεβαιωθείτε ότι ο διακόπτης είναι στη θέση OFF πριν το συνδέσετε στην πρίζα. Η μεταφορά εργαλείων που είναι συνδεδεμένα στην πρίζα με το δάκτυλο στο διακόπτη μπορεί να προκαλέσει ατύχημα.
- ▶ Αφαιρέστε τα εργαλεία και κλειδιά ρύθμισης πριν εκκινήσετε το εργαλείο. Αν έχει ξεχαστεί ένα τέτοιο εξάρτημα σε ένα περιστερφόμενο μέρος του εργαλείου, μπορεί να προκαλέσει προσωπικό τραυματισμό.
- ▶ Μην υπερβάλλετε τεντώνοντας τα σωματικά σας μέρη. Διατηρήστε τη σωστή θέση των ποδιών σας και την ισορροπία σας ανά πάσα στιγμή. Έτσι θα έχετε καλύτερο έλεγχο του ηλεκτρικού εργαλείου σε αναπάντεχες καταστάσεις.
- ▶ Ντυθείτε κατάλληλα. Μη φοράτε χαλαρά ρούχα ή κοσμήματα. Κρατείστε τα μαλλιά, ρούχα και γάντια σας μακριά από κινούμενα μέρη. Τα χαλαρά ρούχα, κοσμήματα ή μακριά μαλλιά ενδέχεται να πιαστούν σε κινούμενα μέρη.
- ▶ Αν παρέχονται εξαρτήματα για εξαγωγή και περισυλλογή σκόνης, βεβαιωθείτε ότι είναι συνδεδεμένα και χρησιμοποιούνται σωστά. Η χρήση τέτοιων εξαρτημάτων μπορεί να μειώσουν κινδύνους που σχετίζονται με τη σκόνη.

Χρήση και φροντίδα του ηλεκτρικού εργαλείου

- ▶ Μη ζορίζετε το ηλεκτρικό εργαλείο. Χρησιμοποιείτε το κατάλληλο ηλεκτρικό εργαλείο για την κάθε ανάγκη. Το κατάλληλο εργαλείο θα φέρει εις πέρας την εργασία με μεγαλύτερη επιτυχία και ασφάλεια, όταν χρησιμοποιείται για το σκοπό που έχει κατασκευαστεί.
- ▶ Μη χρησιμοποιείτε το ηλεκτρικό εργαλείο αν ο διακόπτης δε γυρνάει στη θέση ON και OFF. Οποιοδήποτε ηλεκτρικό εργαλείο που δεν μπορεί να λειτουργήσει με το διακόπτη είναι επικίνδυνο και πρέπει να επισκευαστεί.
- ▶ Να βγάζετε το φως από την πρίζα ή/και τη μπαταρία πριν προχωρήσετε σε αλλαγές των αξεσουάρ ή σε αποθήκευση. Τέτοια προληπτικά μέτρα ασφαλείας μειώνουν τον κίνδυνο ακούσιας εκκίνησης του εργαλείου.
- ▶ Αποθηκεύστε τα εκτός λειτουργίας ηλεκτρικά εργαλεία σε χώρο που δεν είναι προσιτός σε παιδιά και μην επιτρέπτε να τα λειτουργήσουν άτομα που δεν έχουν την κατάλληλη γνώση ή δεν έχουν διαβάσει το εγχειρίδιο χρήσης. Τα ηλεκτρικά εργαλεία είναι επικίνδυνα στα χέρια μη εκπαιδευμένων ατόμων.
- ▶ Συντηρείστε τα ηλεκτρικά εργαλεία, ελέγξτε την ευθυγράμμιση ή εμπλοκή των κινούμενων τμημάτων, τυχόν ρωγμές τμημάτων, σύνδεση και κάθε άλλη συνθήκη που μπορεί να το καταστήσει επικίνδυνο και να επηρεάσει τη λειτουργία του. Αν έχει υποστεί ζημιά, πρέπει να επισκευαστεί κατάλληλα από ένα εξουσιοδοτημένο σέρβις πριν χρησιμοποιηθεί. Πολλά ατυχήματα μπορούν να συμβούν από ηλεκτρικά εργαλεία που δεν έχουν συντηρηθεί κατάλληλα.

Επισκευή / Σέρβις

- ▶ Δώστε το εργαλείο σας να επισκευαστεί από έναν εξειδικευμένο ειδικό, χρησιμοποιώντας μόνο γνήσια ανταλλακτικά. Αυτό θα εξασφαλίσει τη διατήρηση της ασφάλειας του ηλεκτρικού εργαλείου.
- ▶ Ακολουθείστε τις οδηγίες για τη λίπανση και την αλλαγή των αξεσουάρ.
- ▶ Διατηρείστε τις λαβές στεγνές, καθαρές και χωρίς την ύπαρξη λαδιού και γράσου.

3. Ειδικές οδηγίες ασφαλείας

ΜΗΝ αφήνετε την άνεση και την εξοικείωση με το προϊόν (που αποκτήθηκε από εκτεταμένη χρήση) να αντικαταστήσει την αυστηρή συμμόρφωση με τους κανόνες ασφαλείας των ηλεκτρικών εργαλείων. Αν χρησιμοποιείτε αυτό το εργαλείο με λάθος τρόπο και χωρίς ασφάλεια, μπορεί να υιοθετείτε κάποιο σοβαρό προσωπικό τραυματισμό.

- 1 Να φοράτε πάντα κατάλληλα ρούχα, γάντια και ανθεκτικά παπούτσια. Συνιστάται η χρήση εγκεκριμένων γυαλιών ασφαλείας.
- 2 Πριν τη χρήση, ελέγξτε το καλώδιο τροφοδοσίας και προέκτασης για σημάδια βλάβης και φθοράς. Μην χρησιμοποιείτε το μηχάνημα εάν το καλώδιο είναι κατεστραμμένο ή φθαρμένο.
- 3 Ποτέ μην χειρίζεστε το μηχάνημα με ελαττωματικά προστατευτικά ή ασπίδες ή χωρίς συσκευές ασφαλείας, για παράδειγμα, σάκο συλλογής.
- 4 Μην μεταφέρετε το μηχάνημα από το καλώδιο.
- 5 Αποσυνδέστε το μηχάνημα από την παροχή ρεύματος; όποτε εγκαταλείπετε το μηχάνημα, πριν από την εκκαθάριση ενός μπλοκαρίσματος, πριν από τον έλεγχο, τον καθαρισμό ή την εργασία στο μηχάνημα, ή εάν το μηχάνημα αρχίζει να δονείται αφύσικα.
- 6 Λειτουργήστε το μηχάνημα μόνο στο φως της ημέρας ή σε καλό τεχνητό φως.
- 7 Πάντα να είστε σίγουροι ότι στέκεστε σταθερά όταν βρίσκεστε σε επικλινές έδαφος.
- 8 Ποτέ μην φυσάτε υπολείμματα προς τους παρευρισκόμενους.
- 9 Συνιστάται η λειτουργία του μηχανήματος μόνο σε λογικές ώρες - όχι νωρίς το πρωί ή αργά το βράδυ όταν μπορεί να ενοχλούνται οι άνθρωποι.
- 10 Συνιστάται να χρησιμοποιείτε τσουγκράνες και σκούπες για να συγκεντρώσετε τα συντρίμια πριν φυσήξετε / σκουπίσετε.
- 11 Συνιστάται ελαφριά υγρασία της επιφάνειας σε συνθήκες σκόνης ή η χρήση υγραντήρα.

Πρόσθετες οδηγίες ασφαλείας για φυσητήρες-αναρροφητήρες

- Όταν το εργαλείο δεν πρόκειται να χρησιμοποιηθεί, τοποθετήστε το σε εσωτερικό χώρο. Ποτέ μην το εκθέτετε στη βροχή. Αποφύγετε τη λειτουργία του εργαλείου σε υγρές συνθήκες, όπου είναι δυνατόν.
- Καθώς το εργαλείο λειτουργεί, ο χειριστής πρέπει να φορά μάσκα, γυαλιά και να καλύπτει το στόμα του.
- Πριν συνδέσετε το εργαλείο σε πρίζα, βεβαιωθείτε ότι η σημειωμένη τάση στην ταμπέλα του εργαλείου είναι ίδια με την τοπική πηγή τροφοδοσίας.
- Μην χρησιμοποιείτε το εργαλείο σε μέρος όπου υπάρχει εύφλεκτο υγρό ή αέριο.
- Μην απορροφάτε καμένο καπνό ή φρέσκο-κομμένο μέταλλο.
- Μην κατευθύνετε το ακροφύσιο σε κανέναν κοντά.
- Για να μην υποστεί ζημιά ο ανεμιστήρας λόγω αυξημένης ταχύτητας του κινητήρα, μην φράζετε τη θύρα αναρρόφησης και την έξοδο του αέρα.
- Μην τραβάτε το καλώδιο τροφοδοσίας για να αποσυνδέσετε το εργαλείο από την πρίζα ή να το μετακινήσετε.
- Κρατήστε το καλώδιο ρεύματος μακριά από ουσίες υψηλής θερμοκρασίας, όπως μέταλλο και γράσο.

ΑΠΟΘΗΚΕΥΣΤΕ ΑΥΤΟ ΤΟ ΕΓΧΕΙΡΙΔΙΟ ΧΡΗΣΗΣ

⚠ ΠΡΟΣΟΧΗ:

Κατάχρηση ή μη τήρηση των οδηγιών ασφαλείας που αναγράφονται σε αυτό το εγχειρίδιο χρήσης μπορεί να προκαλέσουν σοβαρό προσωπικό τραυματισμό.

4. Περιγραφή λειτουργιών και προδιαγραφών

Προβλεπόμενη χρήση

Το εργαλείο χρησιμοποιείται για τον καθαρισμό ή την ψύξη μηχανών και οργάνων διαφόρων βιομηχανιών.

Εργαλείο	6340
Τάση λειτουργίας	230V~50Hz
Ισχύς εισόδου	450W
Ταχύτητα χ. φορτίο	0-13.000r/min
Μέγιστος όγκος αέρος	2.3m ³ /min
Σακούλα συλλογής	750ml
Βάρος	0.75kg

Χαρακτηριστικά

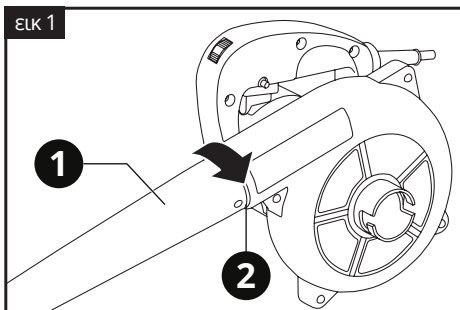
- Μείωση κόπωσης από τον χειριστή από μεγάλη χρήση λόγω του μικρού μεγέθους και του ελαφρού σχεδιασμού.
- Ο ισχυρός κινητήρας παράγει μεγάλη πίεση αέρα και όγκο για να διπλασιάσει την αποδοτικότητα της εργασίας.
- Διπλή μόνωση για μεγαλύτερη ασφάλεια και ευκολία.

Πώς λειτουργεί

⚠ ΠΡΟΣΟΧΗ:

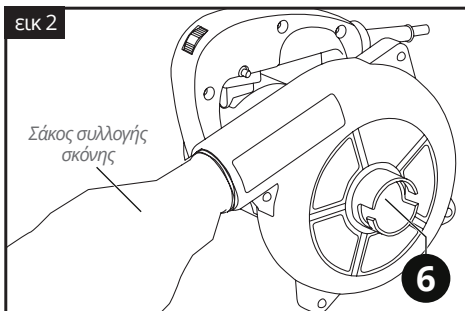
Το εργαλείο δεν πρέπει να χρησιμοποιείται ή να ενεργοποιείται έως ότου συναρμολογηθεί πλήρως.

Όταν χρησιμοποιείται για φύσημα με ακροφύσιο, συνδέστε το ακροφύσιο **1** στην έξοδο του αέρα **2** περιστρέφοντάς το δεξιόστροφα (εικ 1).

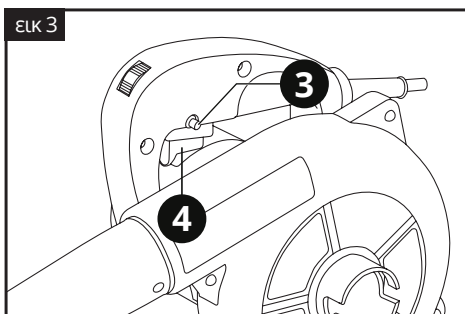


Όταν χρησιμοποιείται για αναρρόφηση, συνδέστε το ακροφύσιο στη θύρα αναρρόφησης **6** και τη σακούλα σκόνης **7** στην έξοδο του αέρα (εικ 2).

Όταν η σακούλα σκόνης είναι γεμάτη, αφαιρέστε την, ανοίξτε την έξοδο του σάκου και στη συνέχεια απορρίψτε τη σκόνη σε ένα δοχείο σκόνης.



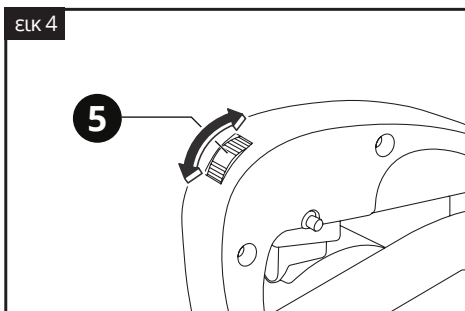
Πατώντας το κουμπί εκκίνησης **4**, ξεκινά το εργαλείο. Αφήνοντας το κουμπί, το εργαλείο σταματά. Όταν πατήσετε το κουμπί κλειδώματος **3** μετά την εκκίνηση του εργαλείου, το εργαλείο θα σταματήσει όταν πατήσετε ξανά το κουμπί εκκίνησης **4** (εικ 3).



Ρυθμιστής ταχύτητας

Αυτό το εργαλείο διαθέτει ρυθμιστή ταχύτητας **5** που ρυθμίζει την ταχύτητα λειτουργίας. Η λειτουργία μεταβλητής ταχύτητας σας επιτρέπει να επιλέξετε την καλύτερη ταχύτητα για μια συγκεκριμένη εφαρμογή.

Για να ελέγξετε την ταχύτητα του εργαλείου, περιστρέψτε τη ροδέλα του ρυθμιστή ταχύτητας **5** μέχρι να επιτευχθεί η επιθυμητή ρύθμιση (εικ 4).



5. Συντήρηση

⚠ ΠΡΟΣΟΧΗ:

Πριν πραγματοποιήσετε ελέγχους ή εργασίες συντήρησης, αποσυνδέστε το φως από την ηλεκτρική παροχή.

Ελέγχετε τακτικά το μηχάνημά σας πριν ξεκινήσετε την εργασία. Βεβαιωθείτε ότι όλα τα παξιμάδια, τα μπουλόνια και οι βίδες είναι σφιχτά και ότι τα προστατευτικά έχουν τοποθετηθεί σωστά.

Όλα τα κατεστραμμένα και φθαρμένα μέρη πρέπει να αντικατασταθούν για να διατηρηθεί το εργαλείο σε ασφαλή κατάσταση λειτουργίας.

Ελέγξτε τις ψύκτρες (καρβουνάκια) σε τακτά διαστήματα. Πρέπει να αντικατασταθούν με καινούργιες όταν είναι μικρότερες από 6 mm.

Ποτέ μην αφήνετε υλικό στο εργαλείο ή στο σάκο συλλογής. Αυτό θα μπορούσε να είναι επικίνδυνο κατά την εκκίνηση του εργαλείου.

Μετά τη χρήση, το εργαλείο πρέπει να καθαριστεί καλά.

Βεβαιωθείτε ότι το εργαλείο είναι απενεργοποιημένο και αποσυνδεδεμένο από τη πρίζα. Αφαιρέστε και αδειάστε το σάκο συλλογής απορριμμάτων. Βεβαιωθείτε ότι ο επιλογέας φυσήματος/αναρρόφησης λειτουργεί ομαλά και ότι δεν εμποδίζεται από υπολείμματα. Βουρτσίστε τυχόν χαλαρά απορρίματα γύρω από το ακροφύσιο και μέσα στο σωλήνα αναρρόφησης / φυσήτηρα.

Ποτέ μην καθαρίζετε ή ψεκάζετε το μηχάνημα με νερό. Καθαρίστε το περίβλημα του κινητήρα μόνο με ένα υγρό πανί και μην χρησιμοποιείτε ποτέ απορρυπαντικά ή διαλύτες! Αυτά θα μπορούσαν να καταστρέψουν τα πλαστικά μέρη του μηχανήματος. Τέλος, στεγνώστε προσεκτικά το περίβλημα του κινητήρα.

Ορισμένα καθαριστικά μέσα και διαλύτες μπορεί να προκαλέσουν βλάβη σε πλαστικά μέρη. Κάποια από αυτά είναι: βενζίνη, τετραχλωράνθρακας, χλωριωμένοι διαλύτες καθαρισμού, αμμωνία και οικιακά απορρυπαντικά που περιέχουν αμμωνία.

Το εργαλείο μπορεί να καθαριστεί αποτελεσματικά με ξηρό συμπιεσμένο αέρα.

Πάντα να φοράτε προστατευτικά ματιών όταν καθαρίζετε τα εργαλεία με συμπιεσμένο αέρα.

Εάν είναι απαραίτητη η αντικατάσταση του καλωδίου τροφοδοσίας, αυτό πρέπει να γίνει από τον κατασκευαστή ή τον αντιπρόσωπό του για να αποφευχθεί κίνδυνος για την ασφάλεια.

Για ασφαλή και σωστή εργασία, πάντα να κρατάτε καθαρές τις υποδοχές εξαερισμού και το ίδιο το εργαλείο σε καλή κατάσταση.

Αποθηκεύστε τη συσκευή σε ξηρό μέρος, μακριά από παιδιά.

Αποθηκεύστε το εργαλείο, το εγχειρίδιο χρήσης και όπου είναι απαραίτητο τα αξεσουάρ στη γνήσια συσκευασία. Με αυτό τον τρόπο θα έχετε πάντα όλη την πληροφορία και τα διάφορα μέρη στη διάθεσή σας.

⚠ ΠΡΟΣΟΧΗ:

Για δική σας ασφάλεια, αυτό το εργαλείο έχει διπλή μόνωση. Για να αποφύγετε ηλεκτροπληξία, πυρκαγιά ή τραυματισμό, χρησιμοποιήστε μόνο τα μέρη που είναι ίδια με αυτά της λίστας ανταλλακτικών. Επανασυναρμολογήστε ακριβώς όπως η αρχική συναρμολόγηση για να αποφύγετε ηλεκτροπληξία.



Να φοράτε προστατευτικά αυτιών



Να φοράτε προστατευτικά ματιών



Να φοράτε μάσκα για τη σκόνη

6. Εγγύηση

Αυτό το εργαλείο έχει ελεγχθεί από τον κατασκευαστή. Από την ημερομηνία αγοράς από τον τελικό καταναλωτή, η εγγύηση δύο ετών για **ερασιτεχνική χρήση** καλύπτει κάθε ελαττωματικό υλικό και κατασκευή. Η απόδειξη ή το τιμολόγιο αγοράς πρέπει να επιδεικνύεται σε περίπτωση επισκευής που καλύπτεται από την εγγύηση. Για πιθανές βλάβες κατά τη διάρκεια της περιόδου εγγύησης, θα πρέπει να απευθυνθείτε στο κατάστημα λιανικής πώλησης από το οποίο πραγματοποιήθηκε η αγορά.

Όροι εγγύησης

Η εγγύηση ισχύει μόνο όταν:

- Το εργαλείο έχει χρησιμοποιηθεί σωστά και

για τον σκοπό για τον οποίο αγοράστηκε.

- Το εργαλείο παρουσιάζει ένα πρόβλημα που οφείλεται σε ελαττωματικό υλικό και κατασκευή.
- Το εργαλείο αδυναμεί να εκτελέσει εργασίες σύμφωνα με τις τεχνικές προδιαγραφές που παρέχονται.

Δεν καλύπτονται από την εγγύηση ζημιές που οφείλονται σε αιτίες όπως:

- Φθορά λόγω ακατάλληλης χρήσης.
- Μερική ή ολική αποσυναρμολόγηση. Η αποσυναρμολόγηση πρέπει να γίνεται μόνο από προσωπικό εξουσιοδοτημένο από τον επίσημο διανομέα.
- Ζημιές λόγω υπερφόρτωσης.
- Χρήση εσφαλμένου ή ασύμβατου εξαρτήματος.
- Κακή συντήρηση από τον χειριστή ή οποιοδήποτε άλλο τρίτο μέρος.
- Φθορά που προκλήθηκε από εξωτερικούς παράγοντες ή ξένα σωματίδια (σκόνη, μπάζα κ.λπ.)
- Φθορά λόγω μη συμμόρφωσης με τις οδηγίες αυτού του εγχειριδίου.

Εάν, κατά τη διάρκεια της περιόδου εγγύησης, υπάρχει ζημιά που δεν μπορεί να επισκευαστεί από το εξουσιοδοτημένο τμήμα σέρβις, το εργαλείο θα αντικατασταθεί χωρίς πρόσθετο κόστος.

7. Επισκευή / Σέρβις

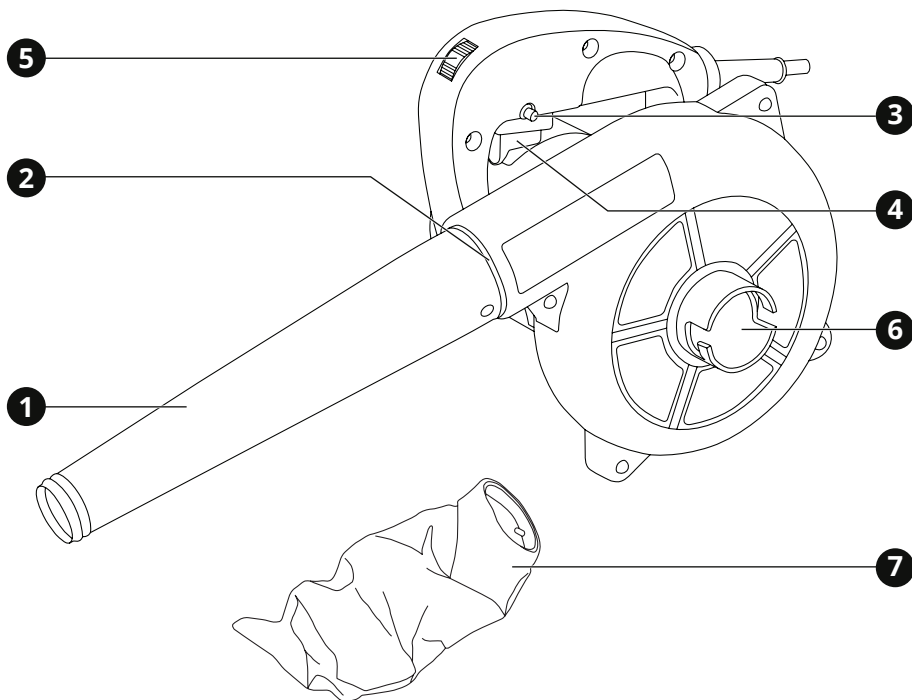
Σε περίπτωση ανάγκης για επισκευή μετά τη λήξη της περιόδου εγγύησης, θα δώσουμε την καλύτερη δυνατή προσοχή για την επιτυχή επιδιόρθωση του εργαλείου.

8. Περιβάλλον



Μην απορρίπτετε τις ηλεκτρικές μηχανές ως αστικά απόβλητα χωρίς διαλογή, χρησιμοποιήστε χωριστές εγκαταστάσεις συλλογής.

Επικοινωνήστε με τα συστήματα συλλογής τοπικής κυβέρνησης που είναι



1. Overview

Tool description

- 1** Nozzle (Blower tube)
- 2** Air outlet
- 3** Lock button
- 3** ON/OFF Switch button
- 5** Variable speed dial
- 6** Suction port
- 7** Dust bag

2. General safety regulations

⚠ WARNING:

Read carefully and understand all instructions before using the tool.

When using power tools, the following instructions must be followed to prevent hazards such as electric shock, fire and/or serious injury.

Work area safety

- ▶ Keep work area clean and well lit. Cluttered benches and dark areas invite accidents.
- ▶ Do not operate power tools in explosive atmospheres, such as in the presence of flammable liquids, gases or dust. Power tools create sparks which may ignite the dust or fumes.

- ▶ Keep children and bystanders away while operating a power tool. Distractions can cause you to lose control.

Electrical safety

- ▶ Power tool plugs must match the outlet. Never modify the plug in any way. Do not use any adapter plugs with earthed (grounded) power tools. Unmodified plugs and matching outlets will reduce the risk of electric shock.
- ▶ Avoid body contact with earthed or grounded surfaces such as pipes, radiators, ranges and refrigerators. There is an increased risk of electric shock if your body is earthed or grounded.
- ▶ Do not expose power tools to rain or wet conditions. Water entering a power tool will increase the risk of electric shock.
- ▶ Do not abuse the cord. Never use the cord for carrying, pulling or unplugging the power tool. Keep cord away from heat, oil, sharp edges or moving parts. Damaged or entangled cords increase the risk of electric shock.
- ▶ When operating a power tool outdoors, use an extension cord suitable for outdoor use. Use of a cord for outdoor use reduces the risk of electric shock.

Personal safety

- ▶ Stay alert, watch what you are doing and use common sense when operating a power tool. Do not use a power tool while you are tired or under the influence of drugs, alcohol or medication. A moment of distraction while operating power tools may result in serious personal injury.
- ▶ Use safety equipment. Always wear eye protection. Safety equipment such as dust mask, non-skid safety shoes, hard hat, or hearing protection used for appropriate conditions will reduce personal injuries.
- ▶ Avoid accidental starting. Ensure the switch is in the off-position before plugging in. Carrying power tools with your finger on the switch or plugging in power tools that have the switch on invites accidents.
- ▶ Remove any adjusting key or wrench before

turning the power tool on. A wrench or a key left attached to a rotating part of the power tool may result in personal injury.

- ▶ Do not overreach. Keep proper footing and balance at all times. This enables better control of the power tool in unexpected situations.
- ▶ Dress properly. Do not wear loose clothing or jewellery. Keep your hair, clothing and gloves away from moving parts. Loose clothes, jewellery or long hair can be caught in moving parts.
- ▶ If devices are provided for the connection of dust extraction and collection facilities, ensure these are connected and properly used. Use of these devices can reduce dust related hazards.

Power tool use and care

- ▶ Do not force the power tool. Use the correct power tool for your application. The correct power tool will do the job better and safer for the purpose for which it was designed.
- ▶ Do not use the power tool if the switch does not turn it ON and OFF. Any power tool that cannot be controlled with the switch is dangerous and must be repaired.
- ▶ Disconnect the plug from the power source and/or the battery pack before making any adjustments, changing accessories or storing power tools. Such preventative safety measures reduce the risk of starting the power tool accidentally.
- ▶ Store idle power tools out of the reach of children and do not allow persons unfamiliar with the power tool or these instructions to operate the power tool. Power tools are dangerous in the hands of untrained users.
- ▶ Maintain power tools, check for misalignment or binding of moving parts, breakage of parts and any other condition that may affect the power tools' operation. If damaged, have the power tool repaired before use. Many accidents are caused by poorly maintained power tools.
- ▶ Keep cutting tools sharp and clean. Properly maintained cutting tools with sharp cutting edges are less likely to bind and are easier to control.

- ▶ Use the power tool and accessories, in accordance with these instructions and in the manner intended for the particular type of power tool, taking into account the working conditions and the work to be performed. Use of the power tool for operations different from intended could result in a hazardous situation.

Service

- ▶ Have your power tool serviced by a qualified repair person using only genuine replacement parts. This will ensure that the safety of the power tool is maintained.
- ▶ Follow instruction for lubricating and changing accessories.
- ▶ Keep handles dry, clean and free from oil and grease.

3. Specific safety regulations

DO NOT let comfort or familiarity with product (gained from repeated use) replace strict adherence to electric power tools' safety rules. If you use this tool unsafely or incorrectly, you can suffer serious personal injury.

- 1 Always wear suitable clothing, gloves and stout shoes. The use of approved safety goggles is recommended.
- 2 Before using, check the supply and extension cord for signs of damage and aging. Do not use the machine if the cord is damaged or worn.
- 3 Never operate the machine with defective guards or shields, or without safety devices, for example debris collector in place.
- 4 Do not carry the machine by the cable.
- 5 Disconnect the machine from the mains supply: whenever you leave the machine; before clearing a blockage; before checking, cleaning or working on the machine; if the machine starts to vibrate abnormally.
- 6 Operate the machine only in daylight or in good artificial light.
- 7 Always be sure of your footing on slopes.
- 8 Never blow debris in the direction of bystanders.
- 9 Recommendation to operate the machine only at reasonable hours- not early in the

morning or late at night when people might be disturbed.

- 10 Recommendation to use rakes and brooms to loosen debris before blowing/vacuuming.
- 11 Recommendation to slightly dampen surface in dusty conditions or use mister attachment.

Additional safety regulations for vacuum blowers

- When the tool is not to be used, place it indoors. Never expose it to rain. Avoid operating the tool in wet conditions, wherever possible.
- As the tool is operated, the operator must wear a providing cap, eyeglass and cover their mouth.
- Before connecting the tool to a wall outlet, check that the marked voltage on name plate of the tool is the same with local power source.
- Do not use the tool in places where there is flammable liquid or gas.
- Do not suck up burnt tobacco or freshly cut shred of metal.
- Do not direct the nozzle to anybody nearby.
- To prevent the fan to be damaged due to increased speed of the motor, do not obstruct the suction port and outlet of wind.
- Do not pull on the power cord to disconnect the tool from the mains outlet or to move it.
- Keep the power cord away from high temperature substance, such as shred of metal and grease.

SAVE THESE INSTRUCTIONS

WARNING:

Misuse or failure to follow the safety rules stated in this instruction manual may cause serious personal injury.

4. Functional description and specifications

Intended use

The tool is used for cleaning or cooling machines and instruments of various industries.

Tool	6340
Power supply	230V~50Hz
Power input	450W
No load speed	0-13.000r/min
Max. air volume	2.3m ³ /min
Dust bag	750ml
Weight	0.75kg

Features

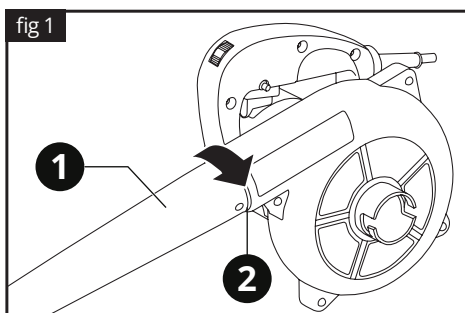
- No operator fatigue from long use because of the compact size and lightweight design.
- Powerful motor produces great wind pressure and volume to double work efficiency.
- Double insulated for added safety and convenience.

How to use

⚠ WARNING:

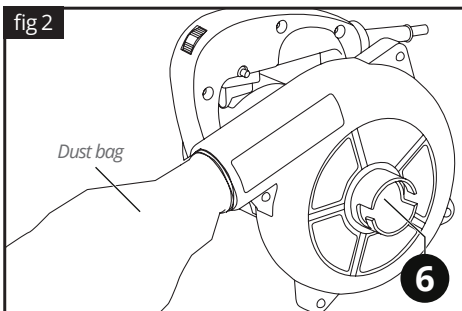
The tool must not be used or switched on until it has been fully assembled.

When use for blowing with nozzle, attach the nozzle **1** to the outlet of wind **2** by turning it clockwise (fig 1).

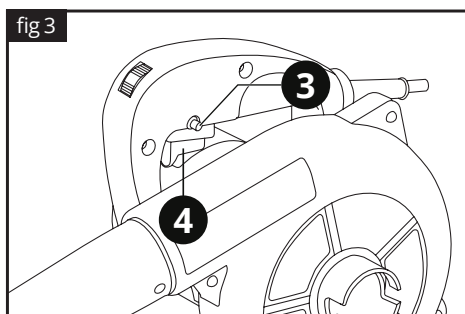


When use for suction, attach the nozzle to suction port **6** and the dust bag **7** to the outlet of wind (fig 2).

When dust bag is full, remove it and open outlet of the bag, then dispose the dust to a dust bin.



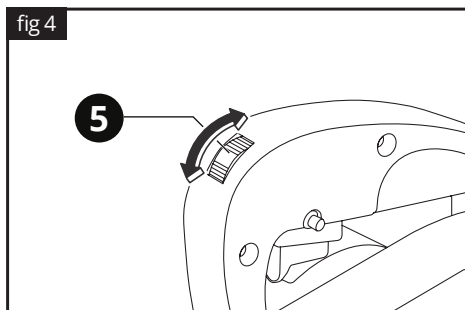
By pressing the switch button **4**, the tool is started. Loosing the switch button, the tool is stopped. When lock button **3** is pressed after the tool has started, the tool can be stopped when pressing the switch button **4** again (fig 3).



Variable Speed Dial

This tool has a variable speed dial **5** that adjusts the speed of operation. The variable speed feature enables you to select the best speed for a particular application.

To adjust the speed of the tool, rotate the variable speed dial **5** until the desired setting is achieved (fig 4).



5. Maintenance

⚠ WARNING:

Before carrying out any checks or maintenance operations, disconnect the plug from the electric power supply.

Check your machine regularly before starting the work. Make sure that all nuts, bolts and screws are tight and that the guards are fitted correctly.

All damaged and worn parts should be replaced in order to maintain the tool in a safe working condition.

Check the carbon brushes at regular intervals. They must be replaced with new brushes when shorter than 6mm.

Never leave material in the tool or the debris collection bag. This could be dangerous when starting the tool.

After use the tool should be thoroughly cleaned.

Never clean or spray a machine with water. Clean the motor housing only with a moist cloth and never use detergents or solvents! These could ruin the plastic parts of the machine. Finally, dry the motor housing carefully.

Certain cleaning agents and solvents damage plastic parts. Some of these are: gasoline, carbon tetrachloride, chlorinated cleaning solvents, ammonia and household detergents that contain ammonia.

The tool may be cleaned most effectively with compressed dry air. **Always wear safety goggles when cleaning tools with compressed air.**

If the replacement of the supply cord is necessary, this has to be done by the manufacturer or his agent in order to avoid a safety hazard.

For safe and proper working, always keep the tool and ventilation slots clean.

Store the appliance in a dry place, out of reach of children.

Store the tool, operating instructions and where necessary the accessories in the original packaging. In this way you will always have all the information and parts ready to hand.

⚠ WARNING:

For your own safety this tool is double insulated. To avoid electrical shock, fire, or injury, use only parts identical to those in the parts list. Reassemble exactly as the original assembly to avoid electrical shock.



Wear ear defenders



Wear safety goggles



Wear a dust mask

6. Warranty

This tool has been checked by the manufacturer. From the date of purchase by the final consumer, a two year warranty for **amateur use** covers any faulty material and manufacturing. The receipt or invoice of purchase needs to be displayed in case of a repair that is covered by the warranty. For possible faults during the warranty period, you should address your issue to the retail shop from which the purchase was made.

Terms of warranty

The warranty is valid only when:

- The tool has been used properly and for the purpose for which it was purchased.
- The tool presents a problem that is due to faulty material and manufacturing.
- Incapability of the tool to perform according to the technical specs provided.

Damages are not covered by the warranty that are due to causes such as:

- Wear due to improper use.
- Partial or total disassembly. The tool's shell must be disassembled only by personnel authorised by the official distributor.
- Damage due to overloading.
- Usage of incorrect or incompatible accessory.
- Bad maintenance from the operator or any other third party.
- Wear that was induced by external factors or

rogue particles (dust, debris etc.)

- Wear due to non compliance with the instructions in this manual.

If, during the warranty period, there is a fault that can not be repaired from the authorised service department, the tool will be replaced without any extra cost.

7. Repair / Servicing

In case there is a need for a repair after the warranty period has expired, we will provide the best possible attention to repair the tool successfully.

8. Disposal



Do not dispose of electrical machines as unsorted municipal waste, use separate collection facilities.

Contact your local government collection systems for information regarding the collection systems available.

If electrical machines are disposed of in landfills or dumps, hazardous substances can leak into the groundwater and get into the food chain, damaging your health and well-being. When replacing old machines with new ones, the retailer will be happy to take back your old machine for disposal.

9. Declaration of Conformity

Authorized Representative

PAPADEAS S.A.

4-6 Iroon 1912 St., 13671, Acharne, Greece

Herewith declares that: The **Electric Vacuum Blower** with **CODE: 6340** and distinctive title: **HY8006** under the brand **KRAUSMANN** (Description: Electric Blower 450w, 230v-50hz, no load speed: 0-13000min, with 1 pair air hose, 1 cloth sack, 1 pair carbon brush, cable: 0.75mm, color box packing.), is designed in conformity with provision of the Directives 2014/35/EC and the following manufacturing standards: EN60204-1:2006+A1:2009

Year in which "CE" marking was affixed: 2018

Date: January 16th, 2018



KRAUSMANN[®]
P O W E R T O O L S

6340

www.krausmann.gr

