

# 9851

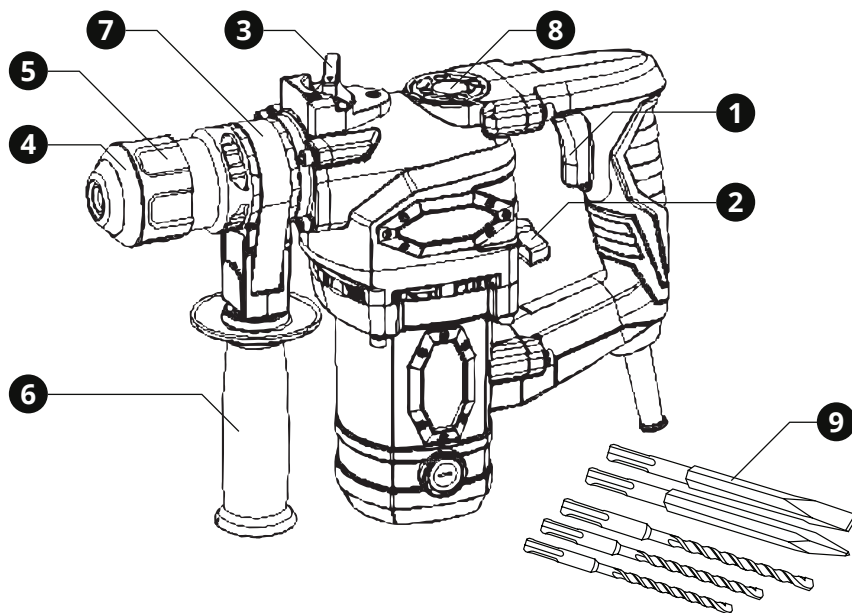
## ΠΙΣΤΟΛΕΤΟ ΠΕΡΙΣΤΡΟΦΙΚΟ SDS-PLUS

ROTARY HAMMER SDS-PLUS



Εγχειρίδιο χρήσης  
Operation manual

GR | EN



## 1. Επισκόπηση

### Περιγραφή Εργαλείου

- 1 Διακόπτης ON / OFF
- 2 Διακόπτης κρουστικής λειτουργίας
- 3 Διακόπτης λειτουργίας σκαπτικού
- 4 Τσοκ
- 5 Χιτώνιο ασφάλισης
- 6 Πλευρική χειρολαβή
- 7 Στροφέας
- 8 Σημείο λίπανσης στο κάλυμμα
- 9 1 βελόνι 250 mm & 1 καλέμι 250 mm, 3 τρυπάνια SDS-plus 8/10/12 X 150 mm

#### **⚠ ΠΡΟΣΟΧΗ:**

**Αποσυνδέστε το φως από την πρίζα πριν προχωρήσετε σε συναρμολόγηση, παραμετροποιήσεις ή αλλαγή αξεσουάρ.**  
Τέτοια προληπτικά μέτρα ασφάλειας μειώνουν τον κίνδυνο ακούσιας εκκίνησης του εργαλείου.

## 2. Γενικές οδηγίες ασφαλείας

#### **⚠ ΠΡΟΣΟΧΗ:**

**Διαβάστε προσεκτικά και τηρήστε αυτές τις οδηγίες πριν τη χρήση του εργαλείου.**

Όταν χρησιμοποιείτε ηλεκτρικά εργαλεία, οι ακόλουθες οδηγίες πρέπει να τηρούνται για τη πρόληψη κινδύνου ηλεκτροπληξίας, προσωπικού τραυματισμού και πυρκαγιάς.

## Ασφάλεια χώρου εργασίας

- ▶ Διατηρείτε το χώρο εργασίας καθαρό και καλά φωτισμένο. Οι βρώμικοι χώροι και οι σκοτεινοί πάγκοι εργασίας κρύβουν κινδύνους.
- ▶ Μη λειτουργείτε ηλεκτρικά εργαλεία στη βροχή ή σε υγρά μέρη. Μη χρησιμοποιείτε τα ηλεκτρικά εργαλεία κοντά σε εύφλεκτα υγρά ή αέρια. Τα ηλεκτρικά εργαλεία δημιουργούν σπινθήρες που μπορεί να αναφλέξουν τη σκόνη ή τις αναθυμιάσεις.
- ▶ Κρατήστε τους επισκέπτες και τα παιδιά μακριά ενώ λειτουργείτε ένα ηλεκτρικό εργαλείο. Κάθε απόσπαση της προσοχής σας μπορεί να προκαλέσει απώλεια ελέγχου του εργαλείου και να προκαλέσει ατύχημα.

## Ασφάλεια ηλεκτρισμού

- ▶ Τα φισ των ηλεκτρικών εργαλείων πρέπει να ταιριάζουν με τις πρίζες. Ποτέ μην τροποποιείτε την πρίζα με οποιοδήποτε τρόπο. Μη χρησιμοποιείτε μετατροπείς πρίζας με γειωμένα ηλεκτρικά εργαλεία. Οι πρίζες που δεν έχουν τροποποιηθεί και που ταιριάζουν στο φισ θα μειώσουν τον κίνδυνο ηλεκτροπληξίας.
  - ▶ Αποφύγετε σωματική επαφή με γειωμένες επιφάνειες όπως σωλήνες, καλοριφέρ, ψυγεία. Υπάρχει αυξημένος κίνδυνος ηλεκτροπληξίας αν το σώμα σας είναι γειωμένο.
- Μην κακομεταχειρίζεστε το καλώδιο. Ποτέ μη χρησιμοποιείτε το καλώδιο για να μεταφέρετε το εργαλείο ή για να το αποσυνδέσετε από την πρίζα τραβώντας το. Φυλάξτε το καλώδιο μακριά από τη ζέστη, το λάδι, κοφτερές επιφάνειες και κινούμενα μέρη. Τα φθαρμένα ή μπερδεμένα καλώδια αυξάνουν τον κίνδυνο ηλεκτροπληξίας.
- ▶ Όταν χρησιμοποιείτε το εργαλείο σε εξωτερικούς χώρους, να χρησιμοποιείτε μόνο προεκτάσεις καλωδίων που είναι κατάλληλες για αντίστοιχη χρήση. Η χρήση ενός τέτοιου καλωδίου μειώνει τον κίνδυνο ηλεκτροπληξίας.

## Προσωπική ασφάλεια

- ▶ Να είστε σε επαγρύπνηση, να προσέχετε τι κάνετε και να χρησιμοποιείτε τη κοινή λογική όταν χρησιμοποιείτε ένα ηλεκτρικό εργαλείο. Μη χρησιμοποιείτε το εργαλείο όταν είστε κουρασμένος ή υπό την επήρεια ναρκωτικών, αλκοόλ ή φαρμακευτικής αγωγής. Μια στιγμή απροσεξίας μπορεί να προκαλέσει σοβαρό προσωπικό τραυματισμό.
- ▶ Χρησιμοποιείτε εξοπλισμό ασφαλείας. Πάντα να φοράτε προστασία για τα μάτια σας. Η χρήση κατάλληλου εξοπλισμού ασφαλείας για τις εκάστοτε συνθήκες εργασίας όπως μάσκα σκόνης, αντιολισθητικά παπούτσια ασφαλείας, κράνος προστασίας ή ωτοασπίδες θα μειώσει τον κίνδυνο προσωπικού τραυματισμού.
- ▶ Αποφύγετε ακούσια εκκίνηση του εργαλείου. Βεβαιωθείτε ότι ο διακόπτης είναι στη θέση OFF πριν το συνδέσετε στην πρίζα. Η μεταφορά εργαλείων που είναι συνδεδεμένα στην πρίζα με το δάκτυλο στο διακόπτη μπορεί να προκαλέσει ατύχημα.
- ▶ Αφαιρέστε τα εργαλεία και κλειδιά ρύθμισης πριν εκκινήσετε το εργαλείο. Αν έχει ξεχαστεί ένα τέτοιο εξάρτημα σε ένα περιστρεφόμενο μέρος του εργαλείου, μπορεί να προκαλέσει προσωπικό τραυματισμό.
- ▶ Μην υπερβάλλετε τεντώνοντας τα σωματικά σας μέρη. Διατηρείστε τη σωστή θέση των ποδιών σας και την ισορροπία σας ανά πάσα στιγμή. Έτσι θα έχετε καλύτερο έλεγχο του ηλεκτρικού εργαλείου σε αναπάντεχες καταστάσεις.
- ▶ Ντυθείτε κατάλληλα. Μη φοράτε χαλαρά ρούχα ή κοσμήματα. Κρατείστε τα μαλλιά, ρούχα και γάντια σας μακριά από κινούμενα μέρη. Τα χαλαρά ρούχα, κοσμήματα ή μακριά μαλλιά ενδέχεται να πιαστούν σε κινούμενα μέρη.
- ▶ Αν παρέχονται εξαρτήματα για εξαγωγή και περισυλλογή σκόνης, βεβαιωθείτε ότι είναι συνδεδεμένα και χρησιμοποιούνται σωστά. Η χρήση τέτοιων εξαρτημάτων μπορεί να μειώσουν κινδύνους που σχετίζονται με τη σκόνη.

## Χρήση και φροντίδα του ηλεκτρικού εργαλείου

- ▶ Μη ζορίζετε το ηλεκτρικό εργαλείο. Χρησιμοποιείτε το κατάλληλο ηλεκτρικό εργαλείο για την κάθε ανάγκη. Το κατάλληλο εργαλείο θα φέρει εις πέρας την εργασία με μεγαλύτερη επιτυχία και ασφάλεια, όταν χρησιμοποιείται για το σκοπό που έχει κατασκευαστεί.
- ▶ Μη χρησιμοποιείτε το ηλεκτρικό εργαλείο αν ο διακόπτης δε γυρνάει στη θέση ON και OFF. Οποιοδήποτε ηλεκτρικό εργαλείο που δεν μπορεί να λειτουργήσει με το διακόπτη είναι επικίνδυνο και πρέπει να επισκευαστεί.
- ▶ Να βγάζετε το φως από την πρίζα πριν προχωρήσετε σε αλλαγές των αξεσουάρ ή σε αποθήκευση. Τέτοια προληπτικά μέτρα ασφαλείας μειώνουν τον κίνδυνο ακούσιας εκκίνησης του εργαλείου.
- ▶ Αποθηκεύστε τα εκτός λειτουργίας ηλεκτρικά εργαλεία σε χώρο που δεν είναι προσυτοί σε παιδιά και μην επιτρέπτε να τα λειτουργήσουν άτομα που δεν έχουν την κατάλληλη γνώση ή δεν έχουν διαβάσει το εγχειρίδιο χρήσης. Τα ηλεκτρικά εργαλεία είναι επικίνδυνα στα χέρια μη εκπαιδευμένων ατόμων.
- ▶ Συντηρείστε τα ηλεκτρικά εργαλεία, ελέγξτε την ευθυγράμμιση ή εμπλοκή των κινούμενων τμημάτων, τυχόν ρωγμές τμημάτων, σύνδεση και κάθε άλλη συνθήκη που μπορεί να το καταστήσει επικίνδυνο και να επηρεάσει τη λειτουργία του. Αν έχει υποστεί ζημιά, πρέπει να επισκευαστεί κατάλληλα από ένα εξουσιοδοτημένο σέρβις πριν χρησιμοποιηθεί. Πολλά ατυχήματα μπορούν να συμβούν από ηλεκτρικά εργαλεία που δεν έχουν συντηρηθεί κατάλληλα.
- ▶ Διατηρείστε τα εργαλεία κοφτερά και καθαρά. Τα εργαλεία κοπής που είναι σωστά διατηρημένα και έχουν κοφτερές άκρες είναι λιγότερο πιθανό να χαλάσουν και είναι πιο εύκολα στον έλεγχο.
- ▶ Χρησιμοποιείτε το ηλεκτρικό εργαλείο, τα αξεσουάρ, τα εξαρτήματα κ.λπ. σύμφωνα με αυτές τις οδηγίες και με τον κατάλληλο τρόπο για το συγκεκριμένο τύπο του ηλεκτρικού εργαλείου, λαμβάνοντας

υπόψη τις συνθήκες και την εργασία που πρέπει να πραγματοποιηθεί. Η χρήση του εργαλείου για σκοπούς διαφορετικούς από αυτούς για τους οποίους προορίζεται μπορεί να προκαλέσουν μια επικίνδυνη κατάσταση.

## Επισκευή / Σέρβις

- ▶ Δώστε το εργαλείο σας να επισκευαστεί από έναν εξειδικευμένο ειδικό, χρησιμοποιώντας μόνο γνήσια ανταλλακτικά. Αυτό θα εξασφαλίσει τη διατήρηση της ασφαλείας του ηλεκτρικού εργαλείου.
- ▶ Ακολουθείστε τις οδηγίες για τη λίπανση και την αλλαγή των αξεσουάρ.
- ▶ Διατηρείστε τις λαβές στεγνές, καθαρές και χωρίς την ύπαρξη λαδιού και γράσου.

## 3. Ειδικές οδηγίες ασφαλείας

ΜΗΝ αφήνετε την άνεση και την εξοικείωση με το προϊόν (που αποκτήθηκε από εκτεταμένη χρήση) να αντικαταστήσει την αυστηρή συμμόρφωση με τους κανόνες ασφαλείας των περιστροφικών κρουστικών ηλεκτρικών εργαλείων. Αν χρησιμοποιείτε αυτό το εργαλείο με λάθος τρόπο και χωρίς ασφάλεια, μπορεί να υποστείτε κάποιο σοβαρό προσωπικό τραυματισμό.

- 1) Να φοράτε προστατευτικά αυτιών. Η έκθεση σε θόρυβο μπορεί να προκαλέσει απώλεια ακοής.
- 2) Να χρησιμοποιείτε την πλευρική χειρολαβή που παρέχεται με το εργαλείο. Η απώλεια ελέγχου μπορεί να προκαλέσει προσωπικό τραυματισμό.
- 3) Όταν πραγματοποιείτε εργασίες όπου το εργαλείο μπορεί να έρθει σε επαφή με κρυφή καλωδίωση ή με το ίδιο το καλώδιο, κρατείστε το εργαλείο με μονωμένες επιφάνειες που παρέχουν τριβή. Η επαφή με ένα γυμνό καλώδιο που φέρει ρεύμα θα καταστήσει ηλεκτροφόρα τα εκτεθειμένα μεταλλικά μέρη του εργαλείου και θα προκαλέσει ηλεκτροπληξία στο χειριστή.
- 4) Να φοράτε κράνος προστασίας, γυαλιά προστασίας και / ή μάσκα προσώπου.

Τα κανονικά γυαλιά ή γυαλιά ηλίου ΔΕΝ αποτελούν είδη ασφαλείας. Επίσης συνίσταται να φοράτε μάσκα σκόνης και χοντρά μονωμένα γάντια.

- 5 Βεβαιωθείτε ότι τα αξεσουάρ είναι ασφαλισμένα στη θέση τους πριν ξεκινήσετε τη λειτουργία του εργαλείου.
- 6 Υπό κανονικές συνθήκες, το εργαλείο είναι σχεδιασμένο να παράγει δονήσεις. Οι βίδες μπορούν εύκολα να χαλαρώσουν, προκαλώντας ζημιά ή ατύχημα. Να ελέγχετε προσεκτικά ότι οι βίδες είναι σφιγμένες πριν τη χρήση.
- 7 Σε κρίσιμο καιρό ή όταν το εργαλείο δεν έχει χρησιμοποιηθεί για αρκετό καιρό, αφήστε το να ζεσταθεί για λίγο λειτουργώντας το σε συνθήκες μηδενικής πίεσης. Με αυτό τον τρόπο θα χαλαρώσει η λίπανση. Χωρίς το κατάλληλο ζέσταμα, η λειτουργία κρούσης θα είναι δύσκολη.
- 8 Πάντα να είστε σίγουροι ότι πατάτε γερά στα πόδια σας. Σιγουρευτείτε ότι δεν υπάρχει κάποιος από κάτω όταν χρησιμοποιείτε το εργαλείο σε υψηλές τοποθεσίες.
- 9 Κρατείστε το εργαλείο γερά και με τα δυο σας χέρια.
- 10 Κρατείστε τα χέρια σας μακριά από κινούμενα μέρη.
- 11 Μην αφήνετε το εργαλείο σε λειτουργία. Να το λειτουργείτε μόνο όταν το έχετε στα χέρια σας.
- 12 Μην σημαδεύετε το εργαλείο προς οποιονδήποτε στην περιοχή λειτουργίας. Κάποιο εξάρτημα ίσως αποκολληθεί με αποτέλεσμα να προκαλέσει σοβαρό τραυματισμό.
- 13 Μην αγγίζετε τη μύτη ή εξαρτήματα κοντά στη μύτη αμέσως μετά τη λειτουργία. Μπορεί τα μέρη του εργαλείου να είναι πολύ ζεστά και να προκαλέσουν εγκαύματα.
- 14 Κάποια υλικά περιέχουν χημικά που μπορεί να είναι τοξικά. Λάβετε μέτρα για να αποφύγετε εισπνοή σκόνης και επαφή με το δέρμα. Ακολουθείστε τις οδηγίες ασφαλείας του παρόχου των υλικών.

## ΑΠΟΘΗΚΕΥΣΤΕ ΑΥΤΟ ΤΟ ΕΓΧΕΙΡΙΔΙΟ ΧΡΗΣΗΣ

### ⚠ ΠΡΟΣΟΧΗ:

Κατάχρηση ή μη τήρηση των οδηγιών ασφαλείας που αναγράφονται σε αυτό το εγχειρίδιο χρήσης μπορεί να προκαλέσουν σοβαρό προσωπικό τραυματισμό.

## 4. Περιγραφή λειτουργιών και προδιαγραφών

### Προβλεπόμενη χρήση

Το εργαλείο προορίζεται για κρουστική διάτρηση σε τσιμέντο, πέτρα, ξύλο και μέταλλο, καθώς και για ελαφρές σκαπτικές και κατεδαφιστικές εργασίες. Είναι επίσης κατάλληλο για διάτρηση δίχως κρούση σε ξύλο, μέταλλο, κεραμικά και πλαστικά.

### ⚠ ΠΡΟΣΟΧΗ:

Αν είναι απαραίτητη η αντικατάσταση του καλωδίου παροχής ρεύματος, τότε πρέπει να γίνει από έναν επαγγελματία ώστε να αποφευχθεί κίνδυνος ασφαλείας.

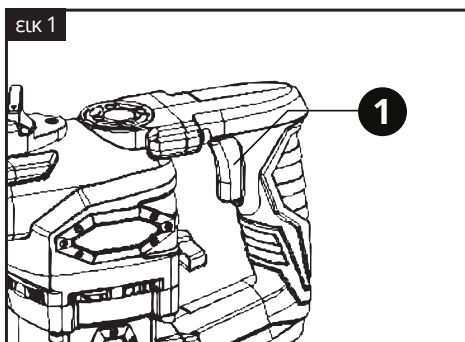
Εργαλείο	9851
Τάση λειτουργίας	230V-50Hz
Ισχύς εισόδου	900W
Ταχύτητα χωρίς φορτίο	800/min-1
Ρυθμός κρούσης	3200/min-1
Ενέργεια κρούσης για κάθε χτύπημα	3.5J
Τσοκ	SDS-plus
<i>Ικανότητα διάτρησης σε</i>	
Μπετόν	26mm
Μέταλλο	13mm
Ξύλο	40mm
Μήκος καλωδίου	2m
Βάρος	4.2kg

## Λειτουργία ON και OFF

### ⚠ ΠΡΟΣΟΧΗ:

Πριν συνδέσετε το εργαλείο στην πρίζα, βεβαιωθείτε ότι ο μηχανισμός του διακόπτη στρέφεται σωστά και ότι μπορεί να επιστρέψει στη θέση OFF.

Για να **εκκινήσετε** το εργαλείο, πιάστε το διακόπτη ON/OFF **1** και κρατήστε τον πατημένο (εικ 1). Για να **σβήσετε** το εργαλείο, αφήστε το διακόπτη ON/OFF **1**. Σε συνθήκες χαμηλής θερμοκρασίας, το εργαλείο φτάνει την πλήρη ικανότητα κρούσης μόνο μετά από λίγο χρόνο. Αυτός ο χρόνος μπορεί να μειωθεί χτυπώντας τη μύτη στο πάτωμα μια φορά.



## Συμπλέκτης υπερφόρτωσης

Αν το ένθεμα του εργαλείου πιαστεί ή μπλοκαριστεί, η κίνηση στον άξονα του τρυπανιού διακόπτεται. Εξαιτίας των δυνάμεων που προκύπτουν, **να κρατάτε πάντα το ηλεκτρικό εργαλείο σταθερά και με τα δύο χέρια και να έχετε μια ασφαλή στάση. Αν το ηλεκτρικό εργαλείο κολλήσει, σβήστε το και χαλαρώστε το ένθεμα του εργαλείου.** Όταν ενεργοποιείτε το εργαλείο με το μηχανισμό περιστροφής μπλοκαρισμένο, μπορεί να προκύψουν υψηλές ροπές αντίδρασης.

### ⚠ ΠΡΟΣΟΧΗ:

Μόλις το ηλεκτρικό εργαλείο κολλήσει, απενεργοποιήστε το αμέσως. Αυτό θα βοηθήσει στην αποτροπή πρόωρης φθοράς του εργαλείου.

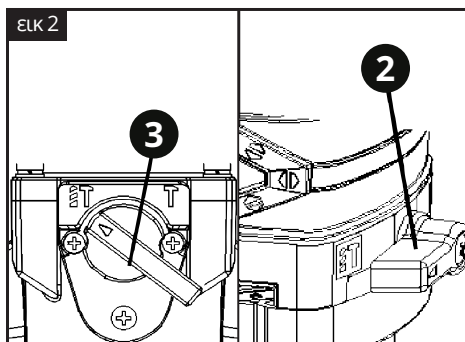
## Διακόπτης επιλογής λειτουργίας

Λειτουργείτε τον διακόπτη επιλογής λειτουργίας μόνο όταν το εργαλείο είναι απενεργοποιημένο. Αυτό θα βοηθήσει στην

αποτροπή πρόωρης φθοράς του εργαλείου.

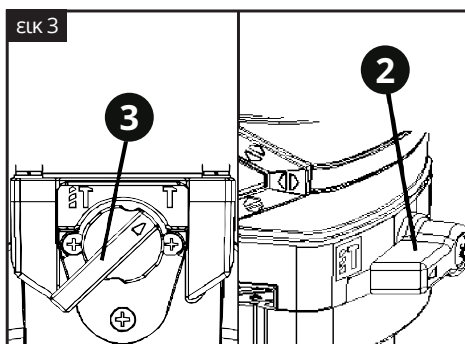
## Διάτρηση με κρούση

Για διάτρηση σε τσιμέντο, μέταλλο κ.λπ., στρέψτε το διακόπτη λειτουργίας **3** ώστε ο δείκτης να δείχνει το σύμβολο **1T**. Στρέψτε το διακόπτη λειτουργίας **2** ώστε να δείχνει το σύμβολο **1T** (εικ 2). Χρησιμοποιήστε μια μύτη καρβιδίου-βολφραμίου.



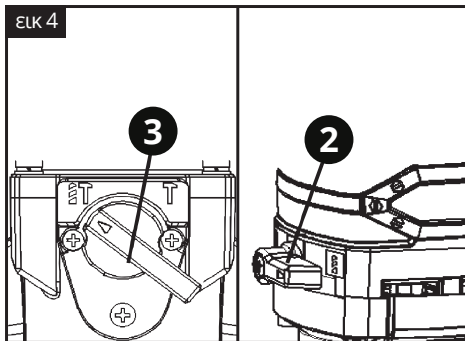
## Εκσκαφή

Για ελαφρές σκαπτικές και κατεδαφιστικές εργασίες, στρέψτε το διακόπτη λειτουργίας **3** ώστε ο δείκτης να δείχνει το σύμβολο **T**. Στρέψτε το διακόπτη λειτουργίας **2** ώστε να δείχνει το σύμβολο **1T** (εικ 3). Χρησιμοποιήστε μια μυτερή άκρη της επιλογής σας **9** (καλέμι ή βελόνι).



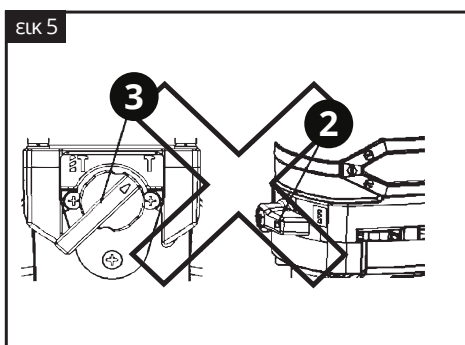
## Διάτρηση χωρίς κρούση

Για διάτρηση σε ξύλο, μέταλλο ή πλαστικό, στρέψτε το διακόπτη λειτουργίας **3** ώστε ο δείκτης να δείχνει το σύμβολο **1T**. Στρέψτε το διακόπτη λειτουργίας **2** ώστε να δείχνει το σύμβολο **1** (εικ 4). Χρησιμοποιήστε ένα περιστρεφόμενο τρυπάνι.



### ⚠ ΠΡΟΣΟΧΗ:

Ο παρακάτω συνδυασμός δεν μπορεί να εξάγει καμία λειτουργία (εικ 5).



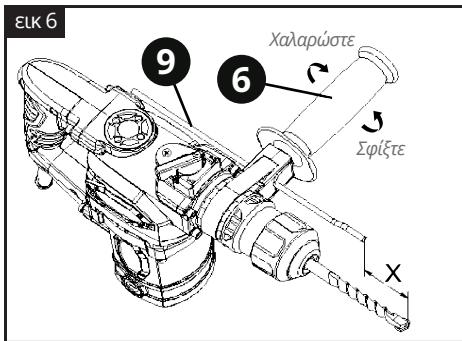
## 5. Συναρμολόγηση

### ⚠ ΠΡΟΣΟΧΗ:

Πάντα να σιγουρεύεστε ότι το εργαλείο είναι απενεργοποιημένο ή εκτός πρίζας πριν πραγματοποιείτε οποιαδήποτε εργασία πάνω σε αυτό.

### Πλευρική χειρολαβή

Η πλευρική χειρολαβή μπορεί να περιστραφεί και στις δύο πλευρές, επιτρέποντας εύκολο χειρισμό σε οποιαδήποτε θέση. Χαλαρώστε την πλευρική λαβή **6** γυρνώντας την αριστερόστροφα, περιστρέψτε τη στην επιθυμητή θέση και μετά σφίξτε την γυρνώντας δεξιόστροφα (εικ 6).



### ⚠ ΠΡΟΣΟΧΗ:

Για να είστε σίγουροι για την ασφάλεια της λειτουργίας, πάντα να χρησιμοποιείτε την πλευρική χειρολαβή όταν τρυπάτε σε τσιμέντο, μέταλλο κ.λπ.

Όταν η μύτη αρχίζει να σπάει το τσιμέντο ή αν χτυπήσει σίδηρα ενίσχυσης μέσα σε τσιμέντο, το εργαλείο μπορεί να αντιδράσει επικίνδυνα. Διατηρείστε καλή ισορροπία και πατείστε γαρή όταν κρατάτε το εργαλείο σφιχτά και με τα δύο χέρια για να αποφύγετε επικίνδυνες αντιδράσεις.

### Δείκτης βάθους

Ο δείκτης βάθους **9** είναι βολικός για να δημιουργείτε τρύπες όμοιου βάθους (εικ 6).

### ⓘ ΣΗΜΕΙΩΣΗ:

Ο δείκτης βάθους δεν μπορεί να χρησιμοποιηθεί στη θέση όπου ο δείκτης ακουμπάει πάνω στο σώμα του εργαλείου.

### Λίπανση

Επικαλύψτε εκ των προτέρων την κεφαλή του εργαλείου με λίγο γράσο (περίπου 0.5 - 1 g / 0.02 - 0.04 oz). Αυτή η λίπανση του τσοκ εξασφαλίζει ομαλή λειτουργία και μεγαλύτερη διάρκεια ζωής.

### Αλλαγή εξαρτήματος

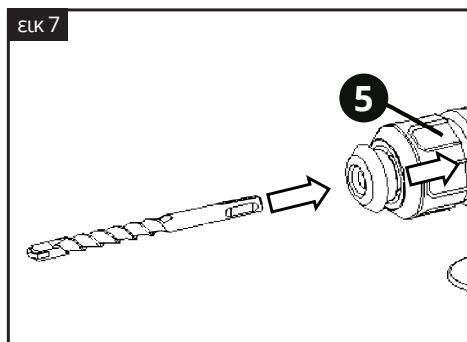
Πριν πραγματοποιήσετε οποιαδήποτε εργασία πάνω στο εργαλείο, αποσυνδέστε το από την πρίζα. Με το SDS-plus, η αλλαγή εργαλείων είναι πιο απλή και εύκολη χωρίς τη χρήση επιπρόσθετων βοηθημάτων.

### Εισάγοντας το εξάρτημα

Καθαρίστε και λιπάνετε ελαφρά το άκρο του εργαλείου. Σπρώξτε προς τα πίσω το χιτώνιο ασφάλισης **5** και εισάγετε το κομμάτι με περιστρεφόμενο τρόπο μέσα στην οπή

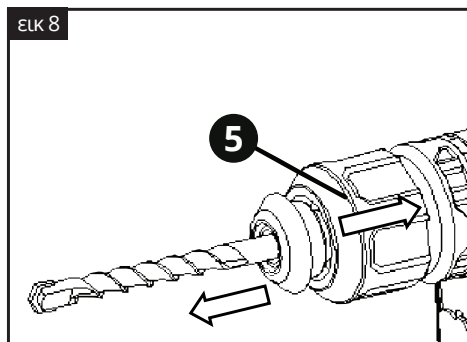
εξαρτήματος μέχρι να ασφαλίσει (εικ 7).

Μετά την εγκατάσταση, δοκιμάστε να τραβήξετε το εξάρτημα με το χέρι, ώστε να είστε σίγουρος ότι είναι ασφαλισμένο στη θέση του.



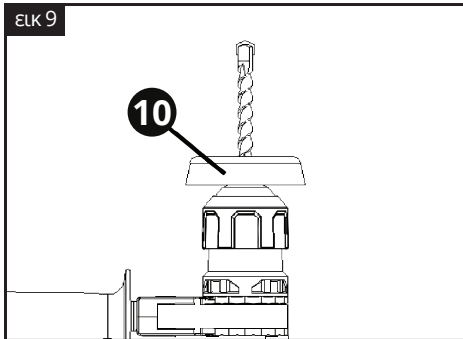
### Αφαιρώντας το εξάρτημα

Σπρώξτε προς τα πίσω το χιτώνιο ασφάλισης **5** μέχρι το τέρμα και αφαιρέστε το εξάρτημα (εικ 8).



### Κάλυμμα σκόνης

Το κάλυμμα σκόνης **10** αποτρέπει σε μεγάλο βαθμό την είσοδο σκόνης στο εργαλείο κατά τη χρήση (εικ 9). Ενώ εισάγετε το εξάρτημα, βεβαιωθείτε ότι το κάλυμμα σκόνης **10** δεν θα πάθει ζημιά.



Χρησιμοποιήστε το κάλυμμα για να αποτρέψετε τη σκόνη να πέφτει πάνω στο εργαλείο και στον εαυτό σας όταν εκτελείτε εργασίες τρυπήματος σε μεγάλο ύψος.

**Ένα φθαρμένο προστατευτικό σκόνης θα πρέπει να αντικατασταθεί άμεσα.** Σας προτείνουμε αυτή η εργασία να πραγματοποιηθεί από ένα εξειδικευμένο συνεργείο.

## 6. Λειτουργία

### Λειτουργία διάτρησης με κρούση

Αρχικά θέστε το διακόπτη επιλογής λειτουργίας **3** και το διακόπτη επιλογής λειτουργίας **2** στις αντίστοιχες θέσεις (εικ 2).

Τοποθετήστε το εξάρτημα στην επιθυμητή θέση της οπής και μετά πιέστε τη σκανδάλη. Μην πιέζετε το εργαλείο. Η ελαφρά πίεση ενδείκνυται για καλύτερα αποτελέσματα. Κρατείστε το εργαλείο σε μια θέση και αποτρέψτε το από το να ξεγλιστρίσει από την τρύπα.

Μην ασκείτε μεγαλύτερη πίεση όταν η τρύπα φράζει με κομμάτια ή σωματίδια. Αντ' αυτού, λειτουργήστε το εργαλείο σε αδράνεια και στη συνέχεια αφαιρέστε τη μύτη μερικώς από την οπή. Επαναλαμβάνοντας αυτό κάμποσες φορές, η τρύπα θα καθαριστεί και θα μπορείτε να συνεχίσετε τη διαδικασία κανονικής διάτρησης.



**⚠ ΠΡΟΣΟΧΗ:**

Υπάρχει μια τεράστια και ξαφνική δύναμη συστροφής που ασκείται στο εργαλείο / μύτη κατά τη στιγμή της διάτρησης της οπής, όταν η οπή αρχίζει να φράζει με κομμάτια και σωματίδια ή όταν χτυπάει ενσωματωμένες ράβδους ενσωματωμένες στο σκυρόδεμα. Χρησιμοποιείτε πάντα την πλευρική χειρολαβή και κρατάτε σταθερά το εργαλείο τόσο από τη βοηθητική χειρολαβή όσο και από τη χειρολαβή του διακόπτη κατά τη λειτουργία. Εάν δεν το κάνετε, μπορεί να προκληθεί απώλεια του ελέγχου του εργαλείου και ενδεχομένως σοβαρός τραυματισμός.

**Λειτουργία εκσκαφής**

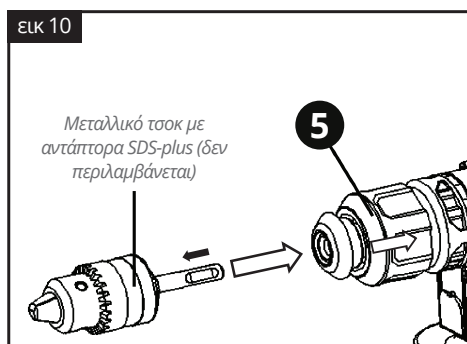
Αρχικά θέστε το διακόπτη επιλογής λειτουργίας **3** και το διακόπτη επιλογής λειτουργίας **2** στις αντίστοιχες θέσεις (εικ 3).

Κρατείστε το εργαλείο γερά και με τα δύο χέρια. Εκκινήστε το εργαλείο και ασκείστε ελαφρά πίεση στο εργαλείο ώστε αυτό να μην αναπηδά τριγύρω ανεξέλεγκτα. Πιέζοντας με δύναμη το εργαλείο δεν θα αυξήσει την αποδοτικότητά του.

**Λειτουργία διάτρησης χωρίς κρούση**

Αρχικά θέστε το διακόπτη επιλογής λειτουργίας **3** και το διακόπτη επιλογής λειτουργίας **2** στις αντίστοιχες θέσεις (εικ 4).

Χρησιμοποιήστε το μεταλλικό τσοκ με αντάπτορα SDS-plus (δεν περιλαμβάνεται) (εικ 10), μπορείτε να τρυπήσετε μέχρι 13 mm (1/2") διάμετρο σε μέταλλο και μέχρι 40 mm (1-9/16") διάμετρο σε ξύλο.

**⚠ ΠΡΟΣΟΧΗ:**

Ποτέ μη χρησιμοποιείτε "Διάτρηση με κρούση" όταν το μεταλλικό τσοκ με αντάπτορα SDS-plus είναι εγκατεστημένο στο εργαλείο. Το τσοκ μπορεί να υποστεί βλάβη.

Πιέζοντας υπερβολικά το εργαλείο δεν σημαίνει ότι θα επιταχυνθεί η διάτρηση. Στην πραγματικότητα, αυτή η υπερβολική πίεση ενδέχεται να προκαλέσει βλάβη στη μύτη του εξαρτημάτός σας, να μειώσει την απόδοση του εργαλείου και να μειώσει τη ζωή του εργαλείου σας.

Υπάρχει μια τεράστια και ξαφνική δύναμη συστροφής που ασκείται στο εργαλείο / μύτη κατά τη στιγμή της διάτρησης της οπής. Κρατείστε το εργαλείο γερά και να είστε προσεκτικοί όταν η μύτη αρχίζει τη διάτρηση του αντικειμένου πάνω στο οποίο δουλεύετε.

Πάντα ασφαλίστε τα μικρά κομμάτια εργασίας σε μία μέγγενη ή παρόμοια συσκευή σπέρωσης.

**7. Συντήρηση**

**Για ασφαλή και σωστή εργασία, πάντα να κρατάτε καθαρές τις υποδοχές εξαιρισμού και το ίδιο το εργαλείο σε καλή κατάσταση.**

Το εργαλείο μπορεί να καθαριστεί αποτελεσματικά με ξηρό συμπιεσμένο αέρα. **Πάντα να φοράτε προστατευτικά ματιών όταν καθαρίζετε τα εργαλεία με συμπιεσμένο αέρα.**

**Ορισμένα καθαριστικά μέσα και διαλύτες μπορεί να προκαλέσουν βλάβη σε πλαστικά μέρη.**

Κάποια από αυτά είναι: βενζίνη, τετραχλωράνθρακας, χλωρωμένοι διαλύτες καθαρισμού, αμμωνία και οικιακά απορρυπαντικά που περιέχουν αμμωνία.

Οι ψύκτρες (καρβουνάκια) και ο διακόπτης στο εργαλείο σας έχουν σχεδιαστεί για πολλές ώρες αξιόπιστης λειτουργίας. Για να διατηρηθεί η μέγιστη απόδοση του κινητήρα, συνιστούμε κάθε δύο έως έξι μήνες να εξετάζονται οι ψύκτρες.

**Ένα φθαρμένο προστατευτικό σκόνης θα πρέπει να αντικατασταθεί άμεσα.** Σας προτείνουμε αυτή η εργασία να πραγματοποιηθεί από ένα εξειδικευμένο συνεργείο.

Αποθηκεύστε το εργαλείο, το εγχειρίδιο χρήσης και όπου είναι απαραίτητο τα αξεσουάρ στη γνήσια συσκευασία. Με αυτό τον τρόπο θα έχετε πάντα όλη την πληροφορία και τα διάφορα μέρη στη διάθεσή σας.



**Να φοράτε προστατευτικά αυτιών**



**Να φοράτε προστατευτικά ματιών**



**Να φοράτε μάσκα για τη σκόνη**



**Λειτουργία διάτρησης με κρούση**



**Λειτουργία εκσκαφής**



**Λειτουργία διάτρησης χωρίς κρούση**



**Τσοκ SDS-plus**



**Μέγ. ικανότητα διάτρησης σε σκυρόδεμα Ø 26mm**

## 8. Εγγύηση

Αυτό το εργαλείο έχει ελεγχθεί από τον κατασκευαστή. Από την ημερομηνία αγοράς από τον τελικό καταναλωτή, η εγγύηση δύο ετών για **ερασιτεχνική χρήση** καλύπτει κάθε ελαττωματικό υλικό και κατασκευή. Η απόδειξη ή το τιμολόγιο αγοράς πρέπει να επιδεικνύεται σε περίπτωση επισκευής που καλύπτεται από την εγγύηση. Για πιθανές βλάβες κατά τη διάρκεια της περιόδου εγγύησης, θα πρέπει να απευθυνθείτε στο κατάστημα λιανικής πώλησης από το οποίο πραγματοποιήθηκε η αγορά.

### Όροι εγγύησης

Η εγγύηση ισχύει μόνο όταν:

- Το εργαλείο έχει χρησιμοποιηθεί σωστά και για τον σκοπό για τον οποίο αγοράστηκε.
- Το εργαλείο παρουσιάζει ένα πρόβλημα που οφείλεται σε ελαττωματικό υλικό και κατασκευή.
- Το εργαλείο αδυναμεί να εκτελέσει εργασίες σύμφωνα με τις τεχνικές προδιαγραφές που παρέχονται.

Δεν καλύπτονται από την εγγύηση ζημιές που οφείλονται σε αιτίες όπως:

- Φθορά λόγω ακατάλληλης χρήσης.
- Μερική ή ολική αποσυναρμολόγηση. Η αποσυναρμολόγηση πρέπει να γίνεται μόνο από προσωπικό εξουσιοδοτημένο από τον επίσημο διανομέα.
- Ζημιές λόγω υπερφόρτωσης.
- Χρήση εσφαλμένου ή ασύμβατου εξαρτήματος.
- Κακή συντήρηση από τον χειριστή ή οποιοδήποτε άλλο τρίτο μέρος.
- Φθορά που προκλήθηκε από εξωτερικούς παράγοντες ή ξένα σωματίδια (σκόνη, μπάζα κλπ.)
- Φθορά λόγω μη συμμόρφωσης με τις οδηγίες αυτού του εγχειριδίου.

Εάν, κατά τη διάρκεια της περιόδου εγγύησης, υπάρχει ζημιά που δεν μπορεί να επισκευαστεί από το εξουσιοδοτημένο τμήμα σέρβις, το εργαλείο θα αντικατασταθεί χωρίς πρόσθετο κόστος.

## 9. Επισκευή / Σέρβις

Σε περίπτωση ανάγκης για επισκευή μετά τη λήξη της περιόδου εγγύησης, θα δώσουμε την καλύτερη δυνατή προσοχή για την επιτυχή επιδιόρθωση του εργαλείου.

## 10. Περιβάλλον



Μην απορρίπτετε τις ηλεκτρικές μηχανές ως αστικά απόβλητα χωρίς διαλογή, χρησιμοποιήστε χωριστές εγκαταστάσεις συλλογής.

Επικοινωνήστε με τα συστήματα συλλογής τοπικής κυβέρνησης που είναι διαθέσιμα. Εάν τα ηλεκτρικά μηχανήματα απορρίπτονται σε χώρους υγειονομικής ταφής ή χωματερές, επικίνδυνες ουσίες μπορεί να διαρρεύσουν στα υπόγεια ύδατα και να εισέλθουν στην τροφική αλυσίδα, βλάπτοντας την υγεία και την ευημερία.

Κατά την αντικατάσταση των παλαιών μηχανημάτων με καινούργια, ο έμπορος λιανικής θα χαρεί να πάρει πίσω το παλιό σας μηχανήμα

για απόρριψη.

## 11. Δήλωση Συμμόρφωσης

### Κατασκευαστής

WUYI LONEED TOOLS CO. LTD.

Fenghuag Mountain Industrial Park, 321201, Wuyi City,  
Zhejiang, P.R.C.

### Εξουσιοδοτημένος Αντιπρόσωπος

ΠΑΠΑΔΕΑΣ Α.Ε.

Ηρώων 1912 4-6, 13671, Αχαρναί, Ελλάδα

Δια της παρούσης δηλώνεται ότι:

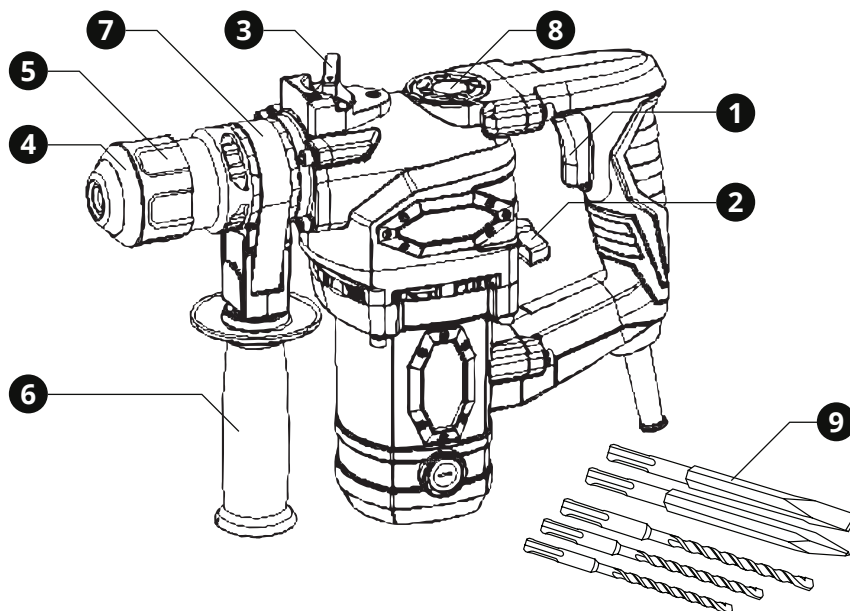
Το **Περιστροφικό Σκαπτικό Πιστολέτο SDS-plus με ΚΩΔΙΚΟ: 9851** και διακριτικό τίτλο: **Z1C-26FG(XD3138)** υπό την επωνυμία **KRAUSMANN** (Περιγραφή: Πιστολέτο Περιστροφικό Σκαπτικό 900W, 230V-50Hz, ταχύτητα χωρίς φορτίο 800min<sup>-1</sup>, κρούση 3200rpm, διάτρηση 13mm σε μέταλλο, 26mm σε μπετόν, 40mm σε ξύλο, καλώδιο 2m, σε πλαστική βαλίτσα μεταφοράς (3 τμχ./κιβώτιο)), είναι σχεδιασμένο σύμφωνα με τις διατάξεις των Οδηγιών 2006/42/EC, 2014/30/EC και σύμφωνα με τα ακόλουθα πρότυπα: EN60745-1:2009/A11:2010, EN60745-2-6:2010, AfPS GS 2014:01PAK, EN55014-1:2006/A2:2011, EN55014-2:1997/A2:2008, EN61000-3-2:2014, EN61000-3-3:2013.

Έτος απόκτησης “CE” πιστοποίησης: 2016

Ημερομηνία: 22 Ιουλίου 2016



## ENGLISH | EN



## 1. Overview

### Tool description

- 1 ON / OFF switch
- 2 Mode selector switch (chisel stop)
- 3 Mode selector switch (drill stop)
- 4 Chuck
- 5 Locking sleeve
- 6 Auxiliary handle
- 7 Rotor
- 8 Lubrication point on cover
- 9 1 bull point chisel 250 mm & 1 cold chisel 250 mm, 3 drills SDS-plus 8/10/12 X 150 mm

#### **⚠ WARNING:**

*Disconnect the plug from the power source before making any assembly, adjustments or changing accessories. Such preventative safety measures reduce the risk of starting the tool accidentally.*

## 2. General safety regulations

#### **⚠ WARNING:**

**Read carefully and understand all instructions before using the tool.**

*When using power tools, the following instructions must be followed to prevent hazards such as electric shock, fire and/or serious injury.*

## Work area safety

- ▶ Keep work area clean and well lit. Cluttered benches and dark areas invite accidents.
- ▶ Do not operate power tools in explosive atmospheres, such as in the presence of flammable liquids, gases or dust. Power tools create sparks which may ignite the dust or fumes.
- ▶ Keep children and bystanders away while operating a power tool. Distractions can cause you to lose control.

## Electrical safety

- ▶ Power tool plugs must match the outlet. Never modify the plug in any way. Do not use any adapter plugs with earthed (grounded) power tools. Unmodified plugs and matching outlets will reduce the risk of electric shock.
- ▶ Avoid body contact with earthed or grounded surfaces such as pipes, radiators, ranges and refrigerators. There is an increased risk of electric shock if your body is earthed or grounded.
- ▶ Do not expose power tools to rain or wet conditions. Water entering a power tool will increase the risk of electric shock.
- ▶ Do not abuse the cord. Never use the cord for carrying, pulling or unplugging the power tool. Keep cord away from heat, oil, sharp edges or moving parts. Damaged or entangled cords increase the risk of electric shock.
- ▶ When operating a power tool outdoors, use an extension cord suitable for outdoor use. Use of a cord for outdoor use reduces the risk of electric shock.

## Personal safety

- ▶ Stay alert, watch what you are doing and use common sense when operating a power tool. Do not use a power tool while you are tired or under the influence of drugs, alcohol or medication. A moment of distraction while operating power tools may result in serious personal injury.
- ▶ Use safety equipment. Always wear eye protection. Safety equipment such as dust mask, non-skid safety shoes, hard hat, or

hearing protection used for appropriate conditions will reduce personal injuries.

- ▶ Avoid accidental starting. Ensure the switch is in the off-position before plugging in. Carrying power tools with your finger on the switch or plugging in power tools that have the switch on invites accidents.
- ▶ Remove any adjusting key or wrench before turning the power tool ON. A wrench or a key left attached to a rotating part of the power tool may result in personal injury.
- ▶ Do not overreach. Keep proper footing and balance at all times. This enables better control of the power tool in unexpected situations.
- ▶ Dress properly. Do not wear loose clothing or jewellery. Keep your hair, clothing and gloves away from moving parts. Loose clothes, jewellery or long hair can be caught in moving parts.
- ▶ If devices are provided for the connection of dust extraction and collection facilities, ensure these are connected and properly used. Use of these devices can reduce dust related hazards.

## Power tool use and care

- ▶ Do not force the power tool. Use the correct power tool for your application. The correct power tool will do the job better and safer for the purpose for which it was designed.
- ▶ Do not use the power tool if the switch does not turn it ON and OFF. Any power tool that cannot be controlled with the switch is dangerous and must be repaired.
- ▶ Disconnect the plug from the power source before making any adjustments, changing accessories or storing power tools. Such preventative safety measures reduce the risk of starting the power tool accidentally.
- ▶ Store idle power tools out of the reach of children and do not allow persons unfamiliar with the power tool or these instructions to operate the power tool. Power tools are dangerous in the hands of untrained users.
- ▶ Maintain power tools, check for misalignment or binding of moving parts, breakage of parts and any other condition

that may affect the power tools' operation. If damaged, have the power tool repaired before use. Many accidents are caused by poorly maintained power tools.

- ▶ Keep cutting tools sharp and clean. Properly maintained cutting tools with sharp cutting edges are less likely to bind and are easier to control.
- ▶ Use the power tool, accessories and tool bits etc., in accordance with these instructions and in the manner intended for the particular type of power tool, taking into account the working conditions and the work to be performed. Use of the power tool for operations different from intended could result in a hazardous situation.

## Service

- ▶ Have your power tool serviced by a qualified repair person using only genuine replacement parts. This will ensure that the safety of the power tool is maintained.
- ▶ Follow instruction for lubricating and changing accessories.
- ▶ Keep handles dry, clean and free from oil and grease.

## 3. Specific safety regulations

DO NOT let comfort or familiarity with product (gained from repeated use) replace strict adherence to rotary hammer safety rules. If you use this tool unsafely or incorrectly, you can suffer serious personal injury.

- 1 Wear ear protectors. Exposure to noise can cause hearing loss.
- 2 Use auxiliary handles supplied with the tool. Loss of control can cause personal injury.
- 3 Hold power tools by insulated gripping surfaces when performing an operation where the cutting tool may contact hidden wiring or its own cord. Contact with a "live" wire will make exposed metal parts of the tool "live" and shock the operator.
- 4 Wear a hard hat (safety helmet), safety glasses and/or face shield. Ordinary eye or sun glasses are NOT safety glasses. It is also highly recommended that you wear a dust

mask and thickly padded gloves.

- 5 Be sure the bit is secured in place before operation.
- 6 Under normal operation, the tool is designed to produce vibration. The screws can come loose easily, causing a breakdown or accident. Check tightness of screws carefully before operation.
- 7 In cold weather or when the tool has not been used for a long time, let the tool warm up for a while by operating it under no load. This will loosen up the lubrication. Without proper warm-up, hammering operation is difficult.
- 8 Always be sure you have a firm footing. Be sure no one is below when using the tool in high locations.
- 9 Hold the tool firmly with both hands.
- 10 Keep hands away from moving parts.
- 11 Do not leave the tool running. Operate the tool only when hand-held.
- 12 Do not point the tool at any one in the area when operating. The bit could fly out and injure someone seriously.
- 13 Do not touch the bit or parts close to the bit immediately after operation; they may be extremely hot and could burn your skin.
- 14 Some material contains chemicals which may be toxic. Take caution to prevent dust inhalation and skin contact. Follow material supplier safety data.

## SAVE THESE INSTRUCTIONS

### **⚠ WARNING:**

*Misuse or failure to follow the safety rules stated in this instruction manual may cause serious personal injury.*

## 4. Functional description and specifications

### Intended use

The tool is intended for hammer drilling in concrete, brick and stone as well as for light chiseling work. It is also suitable for drilling without impact in wood, metal, ceramic and plastic.

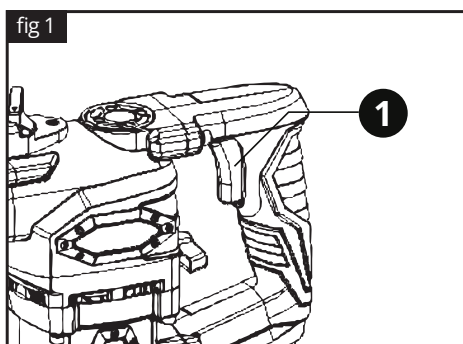
**⚠ WARNING:**

If the replacement of the supply cord is necessary, this has to be done by a professional in order to avoid a safety hazard.

Tool	9851
Power supply	230V~50Hz
Power input	900W
No load speed	800/min-1
Impact rate	3200/min-1
Impact energy per stroke	3.5J
Chuck	SDS-plus
<i>Drilling capacity in</i>	
Concrete	26mm
Steel	13mm
Wood	40mm
Cable length	2m
Weight	4.2kg

**Switching ON and OFF****⚠ WARNING:**

Before plugging in the tool, always check to see that the switch trigger actuates properly and returns to the OFF position when released.



To **start** the tool, press the ON/OFF **1** switch and keep it depressed (fig 1). To **switch off** the tool, release the ON/OFF **1** switch. For low temperatures, the tool reaches the full hammer / impact capacity only after a certain time. This start-up time can be shortened by striking the drill

/ chisel against the floor one time.

**Overload clutch**

If the tool insert becomes caught or jammed, the drive to the drill spindle is interrupted. Because of the forces that occur, **always hold the power tool firmly with both hands and provide for a secure stance. If the tool jams, switch the tool OFF and loosen the tool insert.** When switching the tool ON with the drilling tool jammed, high reaction torques can occur!

**⚠ WARNING:**

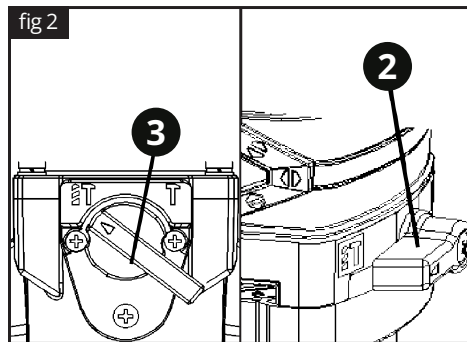
As soon as the power tool jams, switch the tool off immediately. This will help prevent premature wear of the tool.

**Mode selector switch**

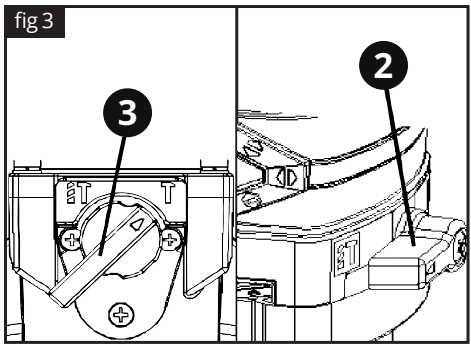
**Operate the mode selector switch only when the tool is at a standstill.** This will help prevent premature wear of the tool.

**Hammer drilling**

For drilling in concrete, masonry etc., rotate the mode selector switch **3** so that the pointer points to the symbol **⚡T**. Rotate the mode selector switch **2** so that it points to the symbol **⚡T** (fig 2). Use a tungsten-carbide tipped bit.

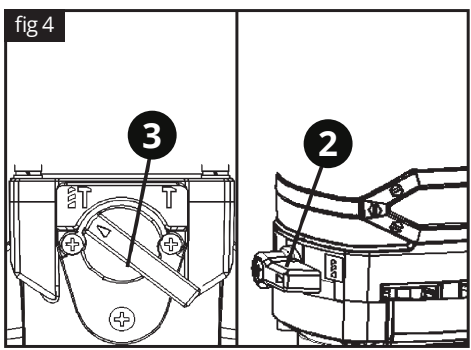
**Chiseling**

For chipping, scaling or demolition operations, rotate the mode selector switch **3** so that the pointer points to the symbol **T**. Rotate the mode selector switch **2** so that it points to the symbol **⚡T** (fig 3). Use a chisel of your preference **9** (bull point or cold chisel).

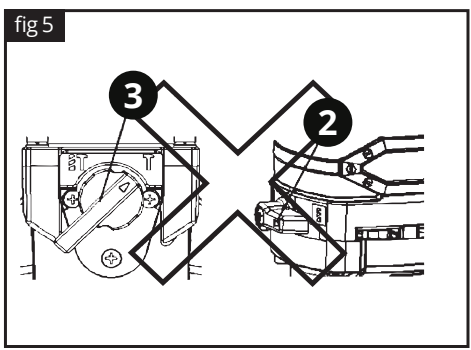


### Drilling

For drilling in wood, metal or plastic materials, rotate the mode selector switch **3** so that the pointer points to the symbol **T**. Rotate the mode selector switch **2** so that it points to the symbol **A** (fig 4). Use a twist drill bit or wood bit.



**! WARNING:**  
The following combination can not output any function (fig 5).

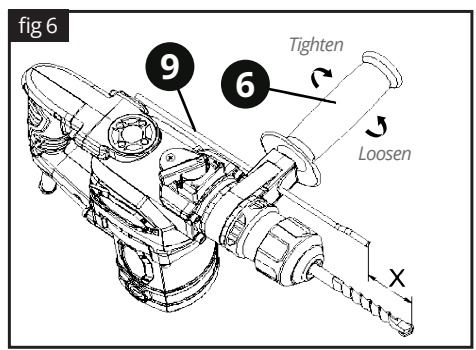


## 5. Assembly

**! WARNING:**  
*Always be sure that the tool is switched off and unplugged before carrying out any work on the tool.*

### Auxiliary handle

The auxiliary handle swings around to either side, allowing easy handling of the tool in any position. Loosen the auxiliary handle **6** by turning it counterclockwise, swing it to the desired position and then tighten it by turning clockwise (fig 6).



**! WARNING:**  
*Always use the auxiliary handle to ensure operating safety when drilling in concrete, masonry etc.*  
*When the bit begins to break through concrete or if the bit strikes reinforcing rods embedded in concrete, the tool may react dangerously. Maintain good balance and safe footing while holding the tool firmly with both hands to prevent dangerous reaction.*

### Depth gauge

The depth gauge **9** is convenient for drilling holes of uniform depth (fig 6).

**i NOTE:**  
*The depth gauge cannot be used at the position where the depth gauge strikes against the tool body.*

### Lubrication

Coat the bit shank head beforehand with a small amount of bit grease (about 0.5 - 1 g / 0.02 - 0.04 oz). This chuck lubrication assures smooth action and longer service life.



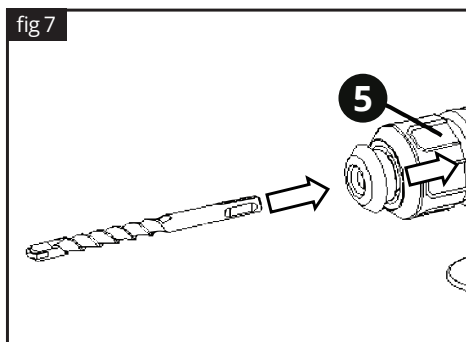
## Changing the bit

**Before any work on the tool itself, pull the mains plug.** With the SDS-plus tool holder, simpler and easier tool changing is possible without additional aids.

### Inserting the bit

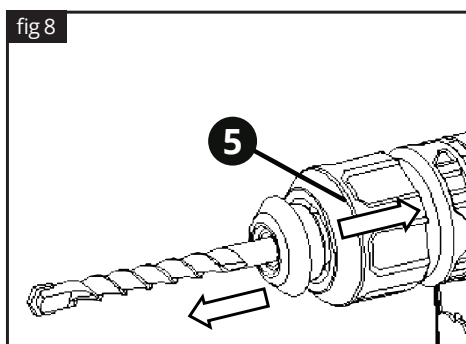
Clean and lightly grease the shank end of the tool. Push back the locking sleeve **5** and insert the bit in a twisting manner into the tool holder until it locks itself (fig 7).

After installing, always make sure that the bit is securely held in place by trying to pull it out.



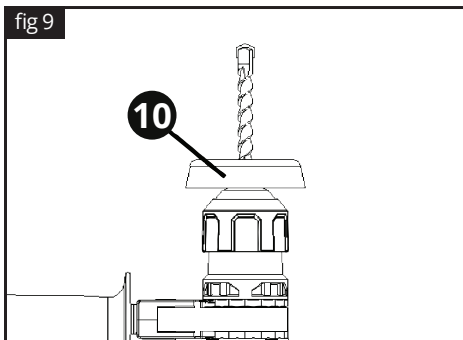
### Removing the bit

Push back the locking sleeve **5** all the way and pull the bit out (fig 8).



### Dust cup

The dust cup **10** prevents the entry of drilling dust into the tool holder during operation. When inserting the tool, take care that the dust cap **10** is not damaged.



Use the dust cup to prevent dust from falling over the tool and on yourself when performing overhead drilling operations.

**A damaged dust protection cup should be replaced immediately.** We recommend having this carried out by an after-sales service professional.

## 6. Operation

### Hammer drilling operation

First set the mode selector switch **3** and the mode selector switch **2** to the position shown (fig 2).

Position the bit at the desired location for the hole, then pull the switch trigger. Do not force the tool. Light pressure gives best results. Keep the tool in position and prevent it from slipping away from the hole.

Do not apply more pressure when the hole becomes clogged with chips or particles. Instead, run the tool at idle, then remove the bit partially from the hole. By repeating this several times, the hole will be cleaned out and normal drilling may be resumed.

#### **⚠ WARNING:**

*There is a tremendous and sudden twisting force exerted on the tool / bit at the time of hole break-through, when the hole becomes clogged with chips and particles, or when striking reinforcing rods embedded in the concrete. Always use the auxiliary handle and firmly hold the tool by both auxiliary handle and switch handle during operations. Failure to do so may result in the loss of control of the tool and potentially severe injury.*

### Chiseling operation

First set the mode selector switch **3** and the mode

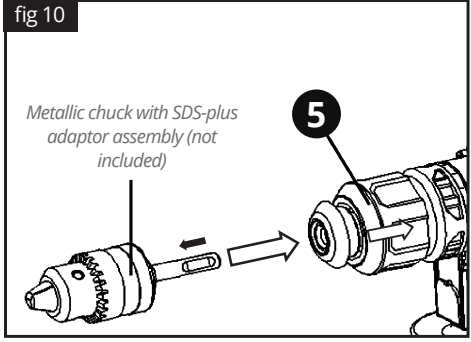
selector switch **2** to the position shown (fig 3).

Hold the tool firmly with both hands. Turn the tool on and apply slight pressure on the tool so that the tool will not bounce around, uncontrolled. Pressing very hard on the tool will not increase efficiency.

### Drilling operation

First set the mode selector switch **3** and the mode selector switch **2** to the position shown (fig 4).

Use the drill metallic chuck with SDS-plus adaptor assembly (**not included**) (fig 10), you can drill up to 13 mm (1/2") diameter in metal and up to 40 mm (1-9/16") diameter in wood.



**⚠ WARNING:**  
 Never use "Hammer drilling" when the drill chuck assembly is installed on the tool. The drill chuck assembly may be damaged.  
 Pressing excessively on the tool will not speed up the drilling. In fact, this excessive pressure will only serve to damage the tip of your bit, decrease the tool performance and shorten the service life of the tool.  
 There is a tremendous and sudden twisting force exerted on the tool / bit at the time of hole breakthrough. Hold the tool firmly and exert care when the bit begins to break through the workpiece.  
 Always secure small workpieces in a vise or similar hold-down device.

## 7. Maintenance

**For safe and proper working, always keep the tool and ventilation slots clean.**

The tool may be cleaned most effectively with compressed dry air. **Always wear safety goggles when cleaning tools with compressed air.**

**Certain cleaning agents and solvents damage**

**plastic parts.** Some of these are: gasoline, carbon tetrachloride, chlorinated cleaning solvents, ammonia and household detergents that contain ammonia.

The brushes and commutator in your tool have been engineered for many hours of dependable service. To maintain peak efficiency of the motor, we recommend every two to six months the brushes be examined.

**A damaged dust cup should be replaced immediately.** We recommend having this carried out by an after-sales service professional.

Store the tool, operating instructions and where necessary the accessories in the original packaging. In this way you will always have all the information and parts ready to hand.



**Wear ear defenders**



**Wear safety goggles**



**Wear a dust mask**



**Hammer drilling**



**Chiselling**



**Drilling**



**SDS-plus chuck**



**Max. drilling capacity in concrete  
 Ø 26mm**

## 8. Warranty

This tool has been checked by the manufacturer. From the date of purchase by the final consumer, a two year warranty for **amateur use** covers any faulty material and manufacturing. The receipt or invoice of purchase needs to be displayed in case of a repair that is covered by the warranty. For

possible faults during the warranty period, you should address your issue to the retail shop from which the purchase was made.

## Terms of warranty

The warranty is valid only when:

- The tool has been used properly and for the purpose for which it was purchased.
- The tool presents a problem that is due to faulty material and manufacturing.
- Incapability of the tool to perform according to the technical specs provided.

Damages are not covered by the warranty that are due to causes such as:

- Wear due to improper use.
- Partial or total disassembly. The tool's shell must be disassembled only by personnel authorised by the official distributor.
- Damage due to overloading.
- Usage of incorrect or incompatible accessory.
- Bad maintenance from the operator or any other third party.
- Wear that was induced by external factors or rogue particles (dust, debris etc.)
- Wear due to non compliance with the instructions in this manual.

If, during the warranty period, there is a fault that can not be repaired from the authorised service department, the tool will be replaced without any extra cost.

## 9. Repair / Servicing

In case there is a need for a repair after the warranty period has expired, we will provide the best possible attention to repair the tool successfully.

## 10. Disposal



Do not dispose of electrical machines as unsorted municipal waste, use separate collection facilities.

Contact your local government collection systems for

information regarding the collection systems available.

If electrical machines are disposed of in landfills or dumps, hazardous substances can leak into the groundwater and get into the food chain, damaging your health and well-being. When replacing old machines with new ones, the retailer will be happy to take back your old machine for disposal.

## 11. Declaration of Conformity

### Manufacturer

**WUYI LONEED TOOLS CO. LTD.**

Fenghuag Mountain Industrial Park, 321201, Wuyi City, Zhejiang, P.R.C.

### Authorized Representative

**PAPADEAS S.A.**

4-6 Iroon 1912 St., 13671, Acharne, Greece

Herewith declares that:

The **Rotary Hammer SDS-plus** with **CODE: 9851** and distinctive title: **Z1C-26FG(XD3138)** under the brand **KRAUSMANN** (Description: Rotary Hammer SDS-plus 900W, 230V-50Hz, No load speed 800min-1, impact 3200rpm, drilling 13mm in steel, 26mm in concrete, 40mm in wood, cable 2m, in plastic transport suitcase (3 pcs/ box)), is designed in conformity with provision of the Directives 2006/42/EC, 2014/30/EC and the following manufacturing standards: EN60745-1:2009/A11:2010, EN60745-2-6:2010, AfPS GS 2014:01PAK, EN55014-1:2006/A2:2011, EN55014-2:1997/A2:2008, EN61000-3-2:2014, EN61000-3-3:2013.

Year in which "CE" marking was affixed: 2016  
Date: July 22nd, 2016



**KRAUSMANN**<sup>®</sup>  
P O W E R T O O L S

**9851**

[www.krausmann.gr](http://www.krausmann.gr)

